

SANITRIT[®]

IL WC DOVE VUOI TU

TRITURATORI CLASSICI

TRITURATORI AD INCASSO

WC IN CERAMICA CON TRITURATORE INCORPORATO

POMPE ACQUE CHIARE

STAZIONI DI SOLLEVAMENTO

CATALOGO PARTI DI RICAMBIO

Ed. 2018 Rev.00

SANITRIT®

IL WC DOVE VUOI TU

Trituratori classici

	codice	
- SANITRIT UP	STSUP	pag. 6/7
- SANITOP UP	SPSUP	pag. 8/9
- SANISLIM	SSL	pag. 10/11
- SANIPLUS UP	SSSUP	pag. 12/13
- SANIBEST PRO	SBPRO	pag. 14/15

Trituratori ad incasso

- SANIPACK PRO UP	SKUP	pag. 16/17
- SANIWALL PRO UP	SWPROUP	pag. 19/21

WC in ceramica con trituratore incorporato

- SANICOMPACT 43 silence	CPT43LS	pag. 22/23
- SANICOMPACT luxe silence	CPTLS	pag. 22/23
- SANICOMPACT comfort.....	CPTCOMFECOLS	pag. 24/25

Pompe acque chiare

- SANIVITE PLUS +	SVES+	pag. 26/27
- SANISPEED PLUS +	SDS+	pag. 28/29
- SANISHOWER PLUS +	SH+	pag. 30/31
- SANISHOWER FLAT	SHFLAT	pag. 32/33
- SANIFLOOR 1	SFLOOR1	pag. 34/35
- SANIFLOOR 2	SFLOOR2	pag. 34/35
- SANIFLOOR 3	SFLOOR3	pag. 34/35
- SANIFLOOR 4 WEDI	SFLOOR4	pag. 34/35

SANITRIT®

IL WC DOVE VUOI TU

Pompe acque chiare

- TRYMATIC EXTSTMATICEXT90 pag. **36/37**
- TRYMATIC EXTSTMATICEXT100 pag. **36/37**
- TRYMATIC EXTSTMATICEXT120 pag. **36/37**

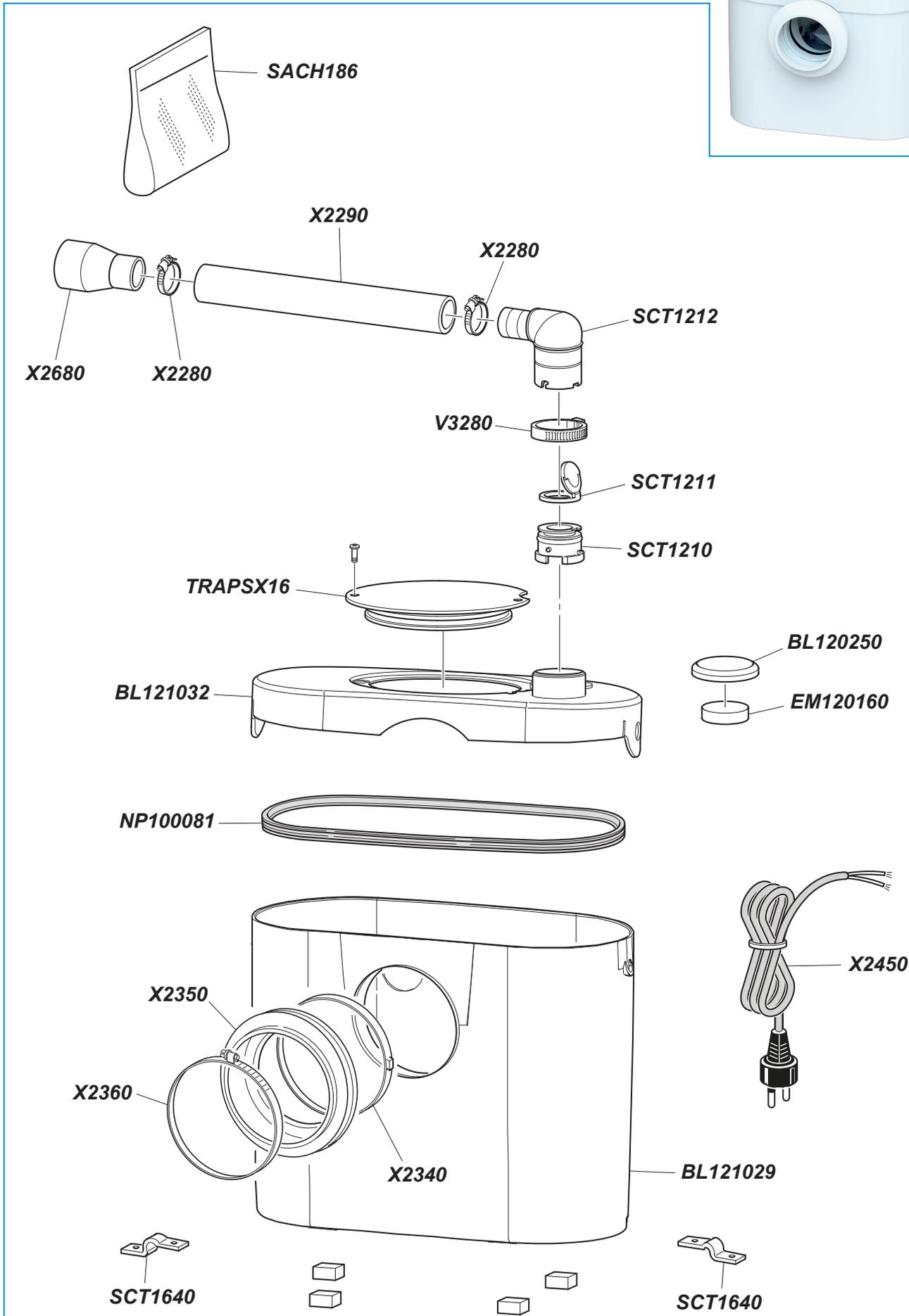
Stazioni di sollevamento

- SANICUBIC 1SQ1 pag. **38/39**
- SANICUBIC 1 WP IP68SQ1WP pag. **40/41**
- SANICUBIC 2 CLASSIC IP68SQ2CLAS pag. **42/43**
- SANICUBIC 2 PRO IP68SQ2PRO pag. **44/45**
- SANICUBIC 2 XLSQ2XL pag. **46/47**
- SANICOM 1SCOM1 pag. **48/49**
- SANICOM 2SCOM1 pag. **50/51**



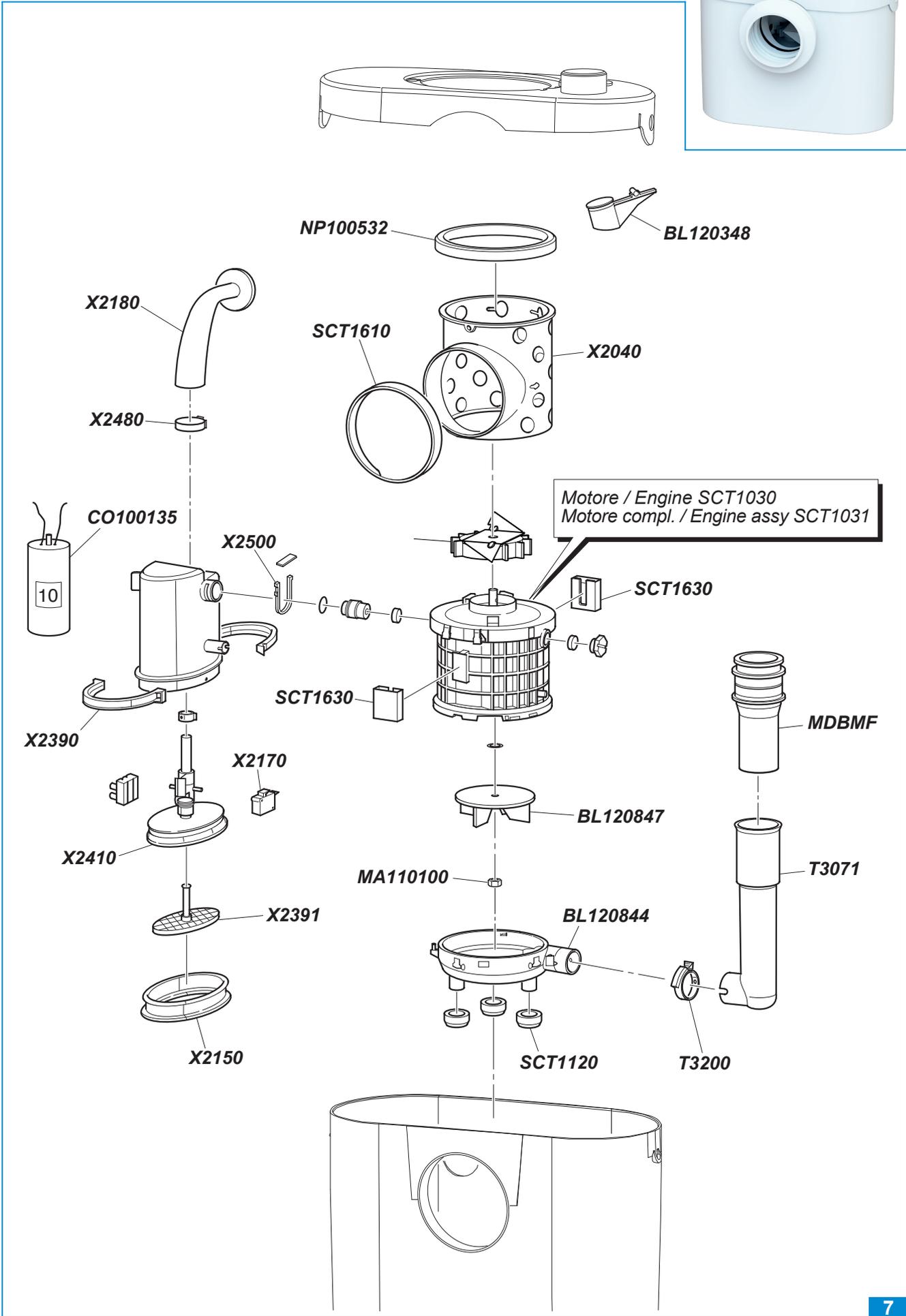


Disegno 1 di 2

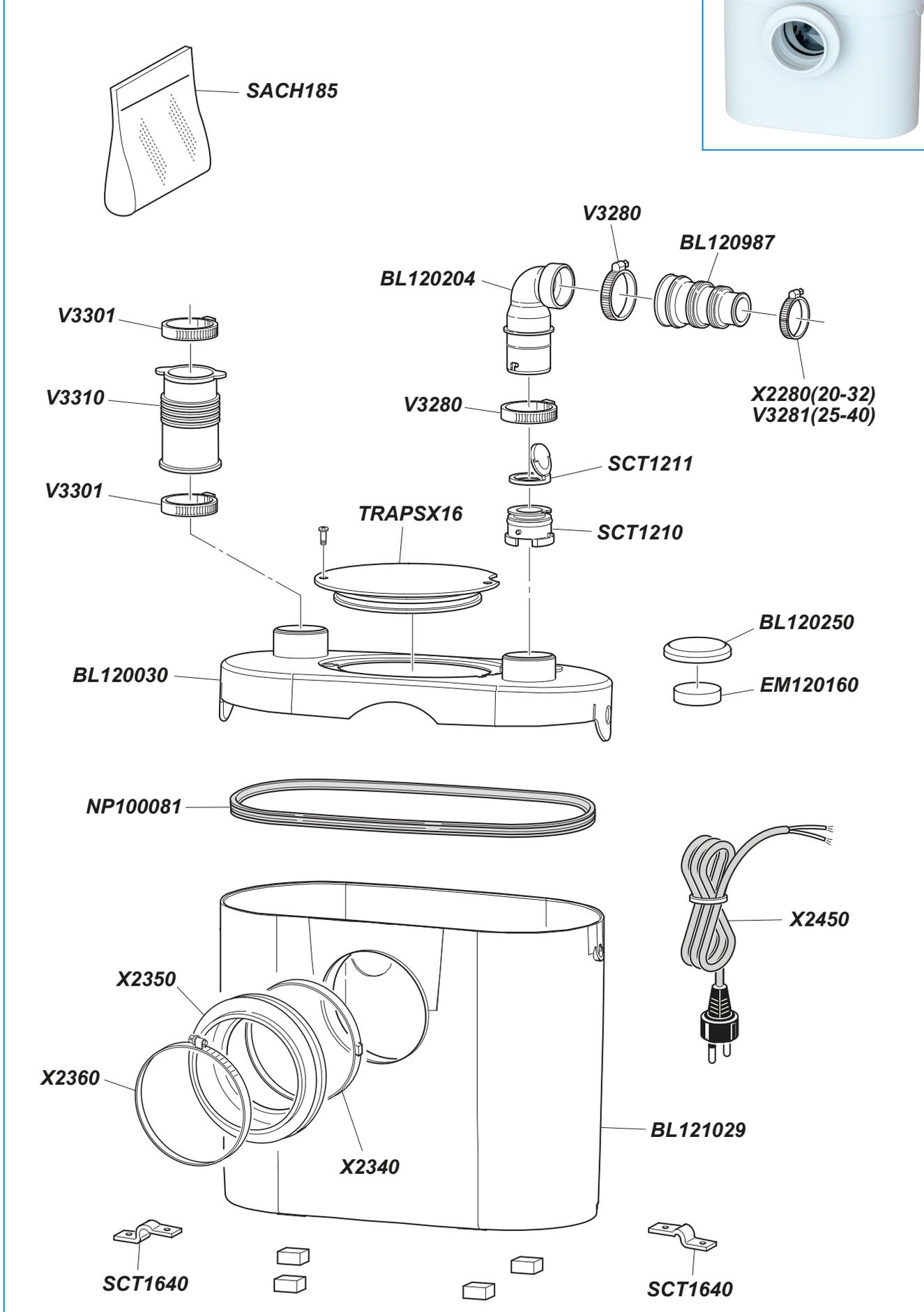




Disegno 2 di 2

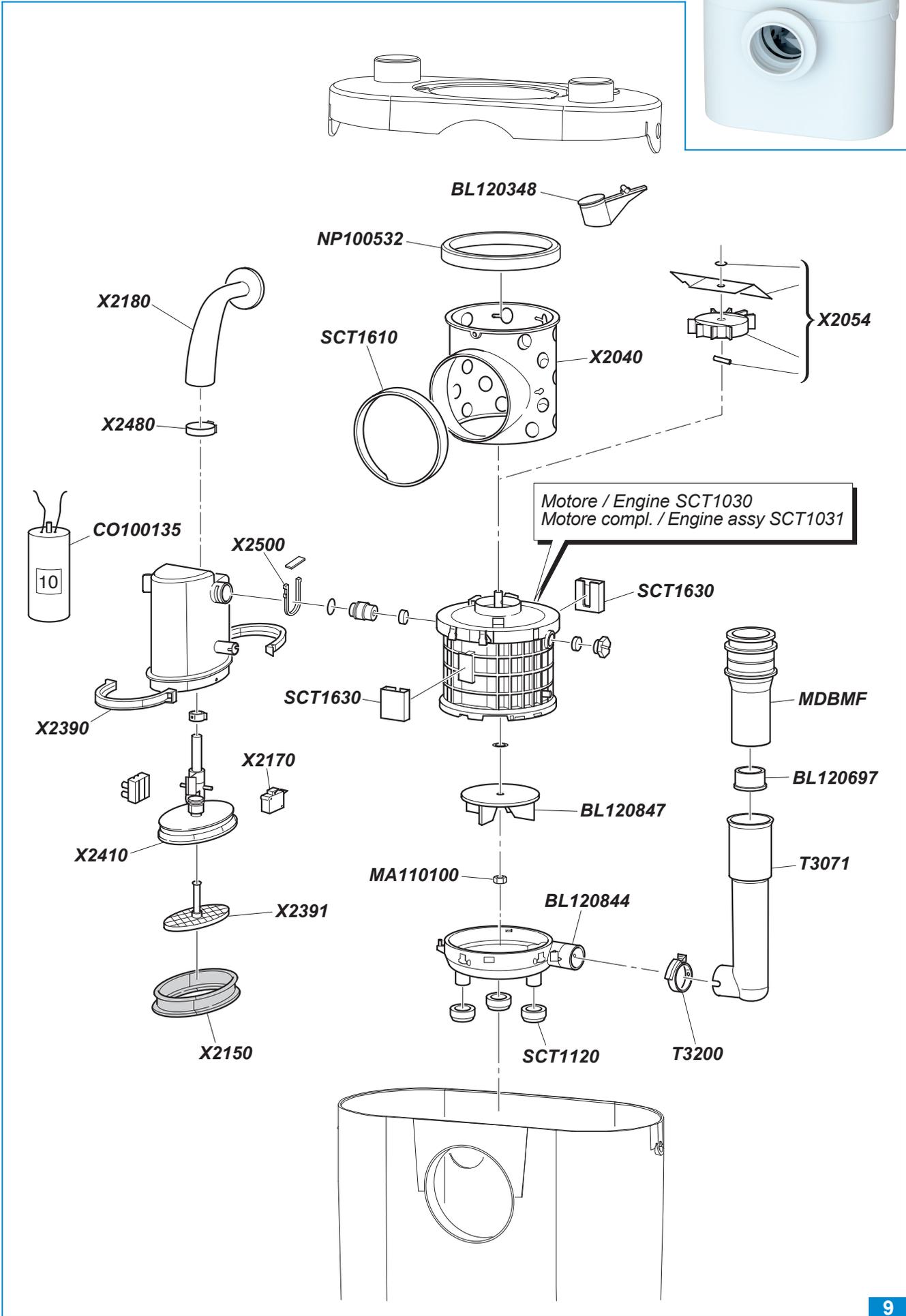


Disegno 1 di 2



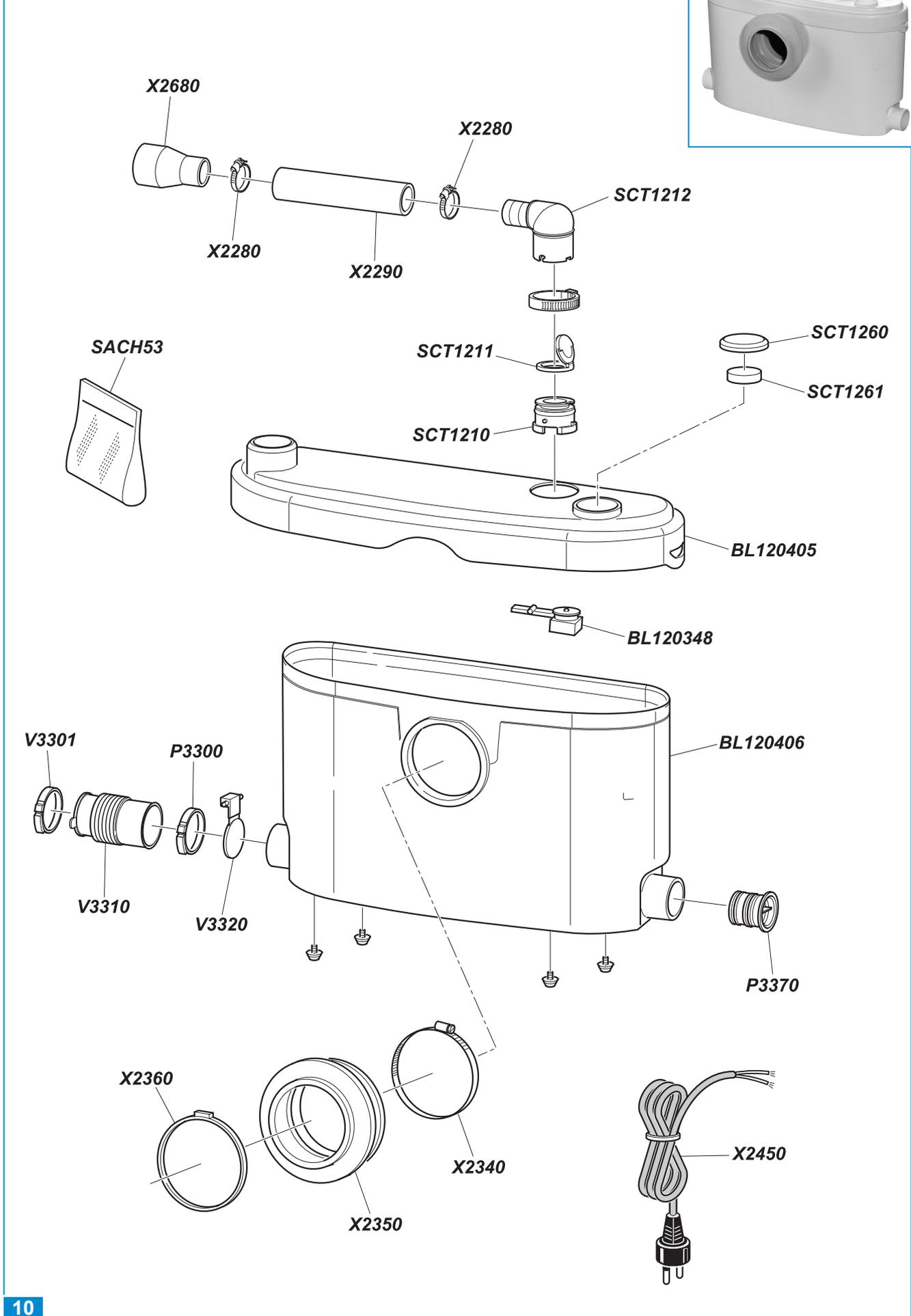


Disegno 2 di 2



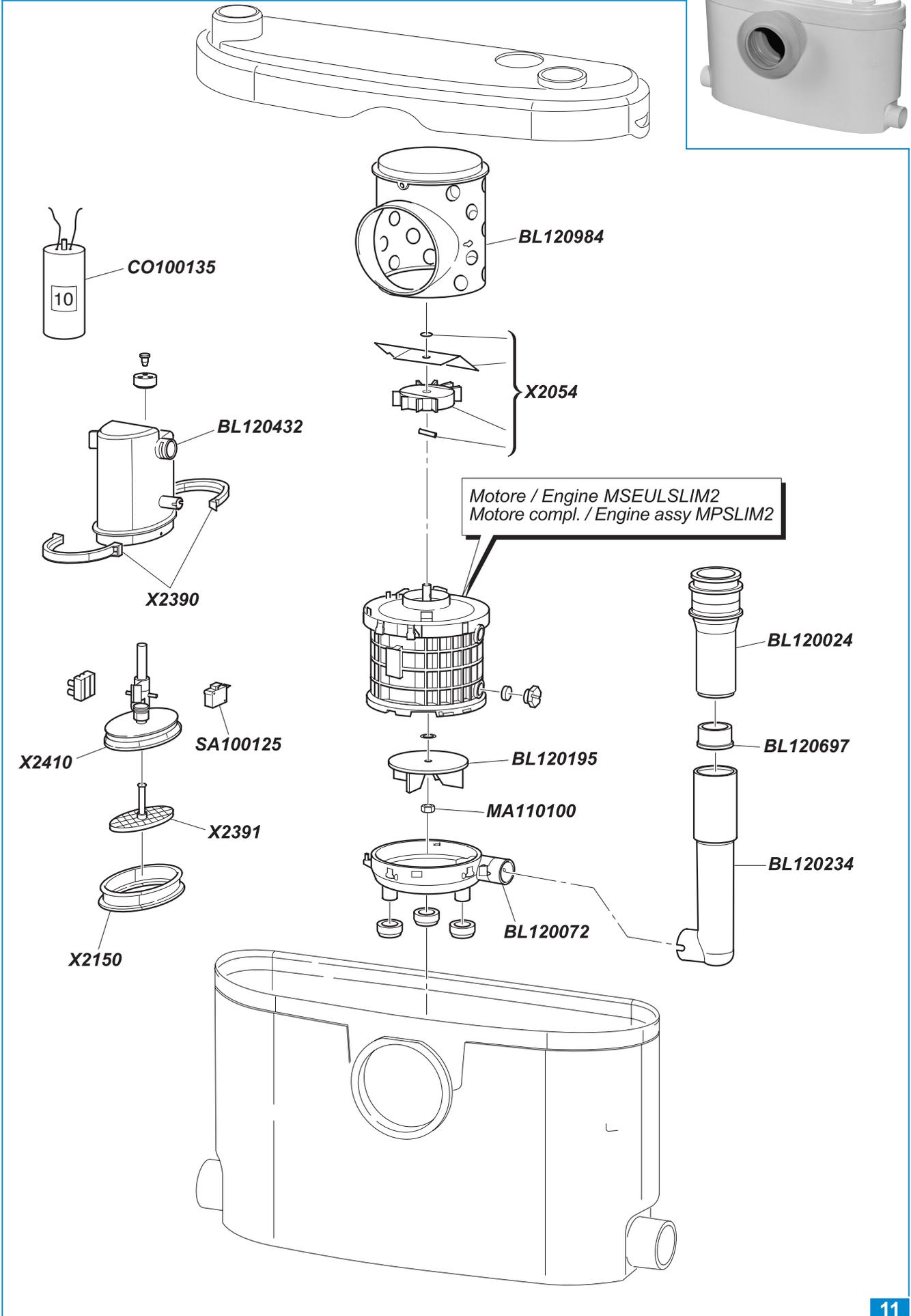


Disegno 1 di 2

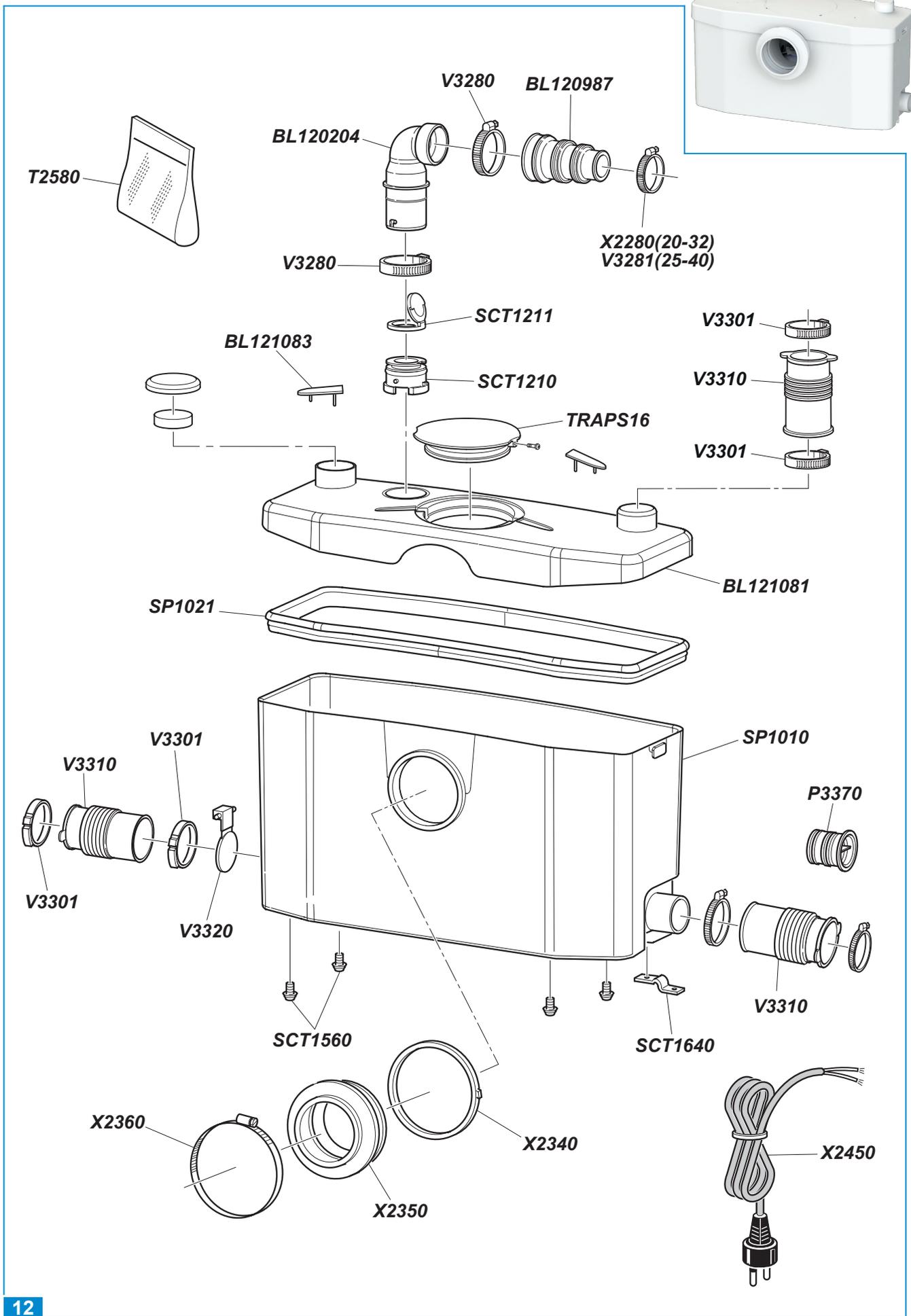




Disegno 2 di 2

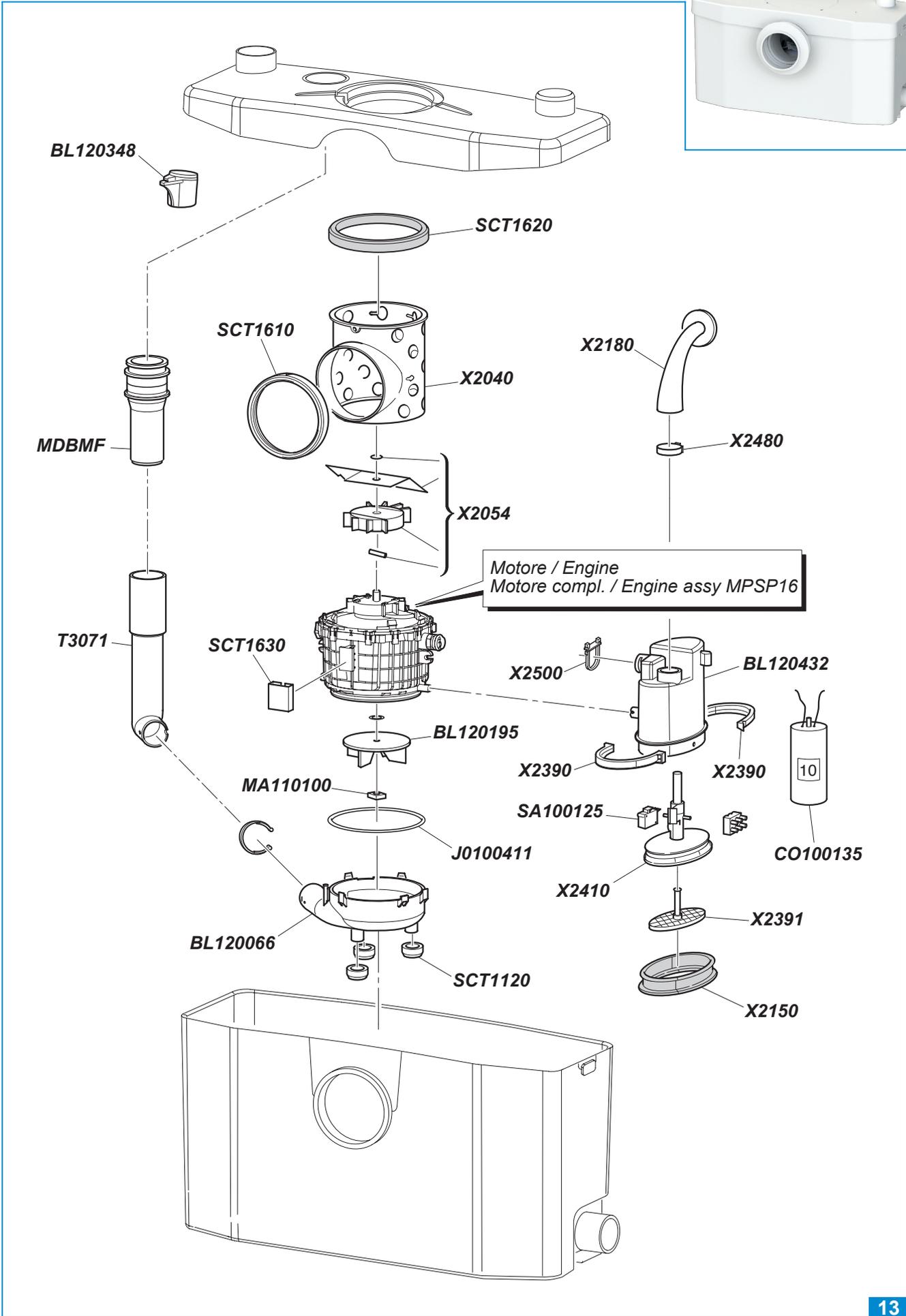


Disegno 1 di 2



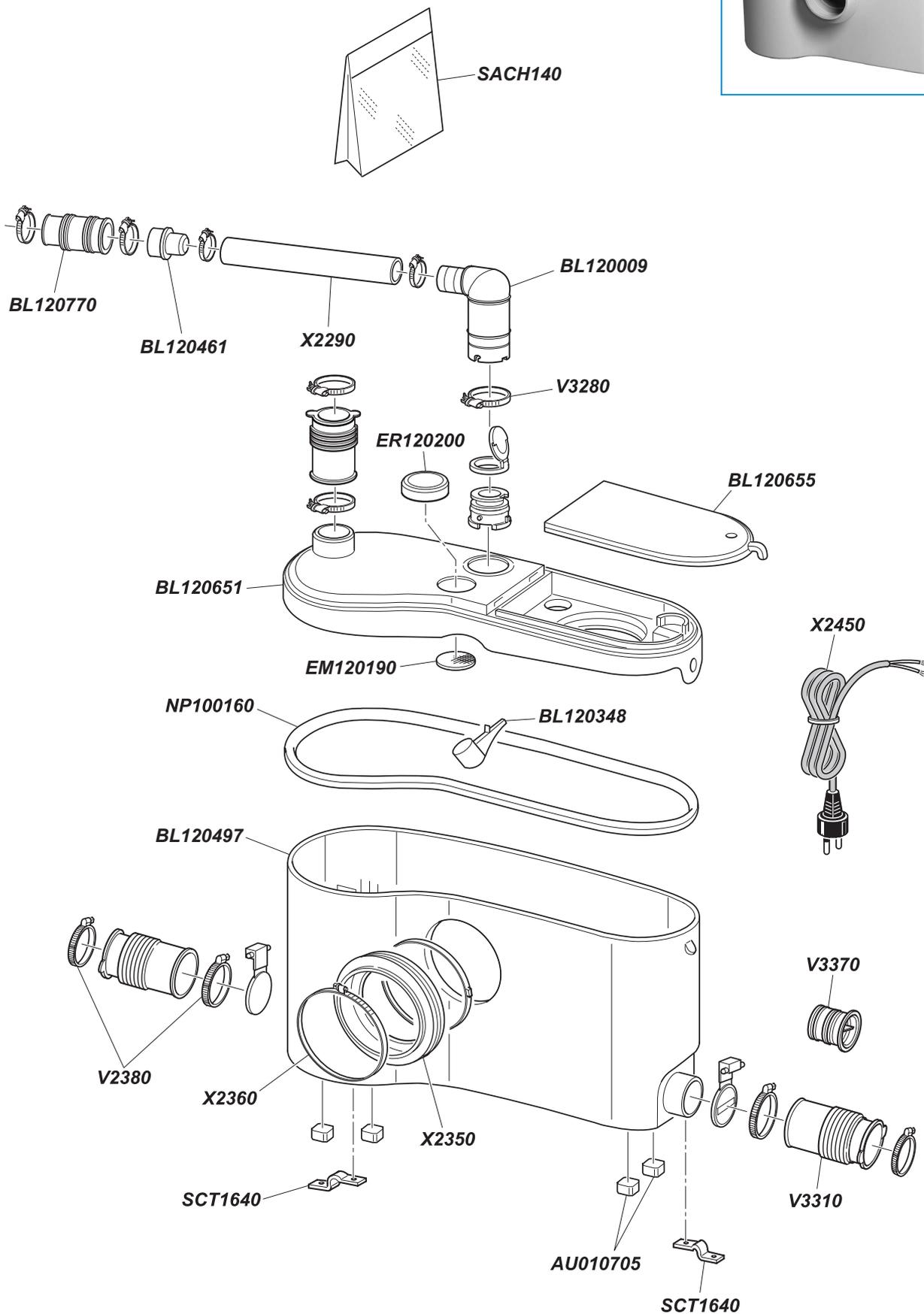


Disegno 2 di 2



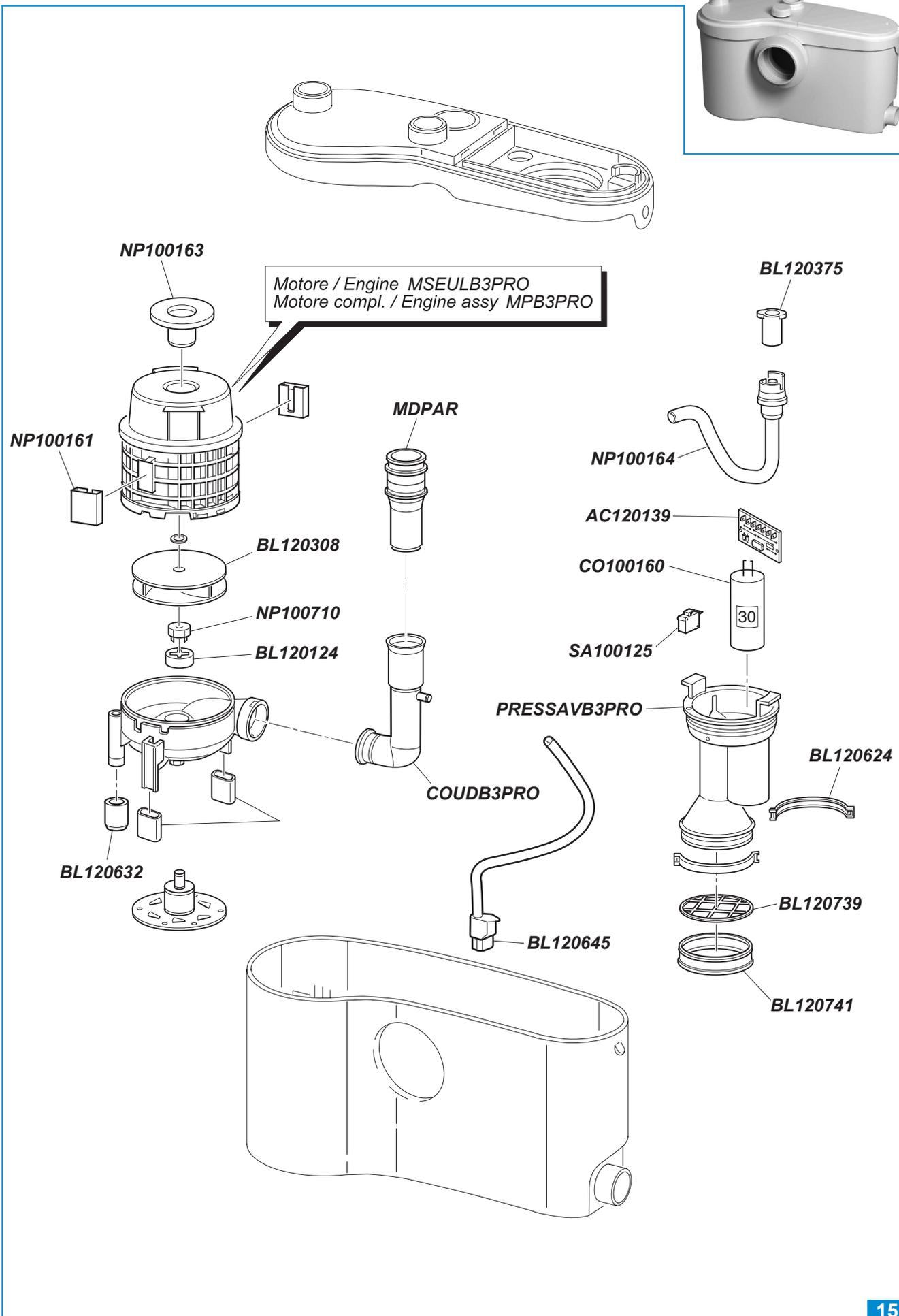


Disegno 1 di 2



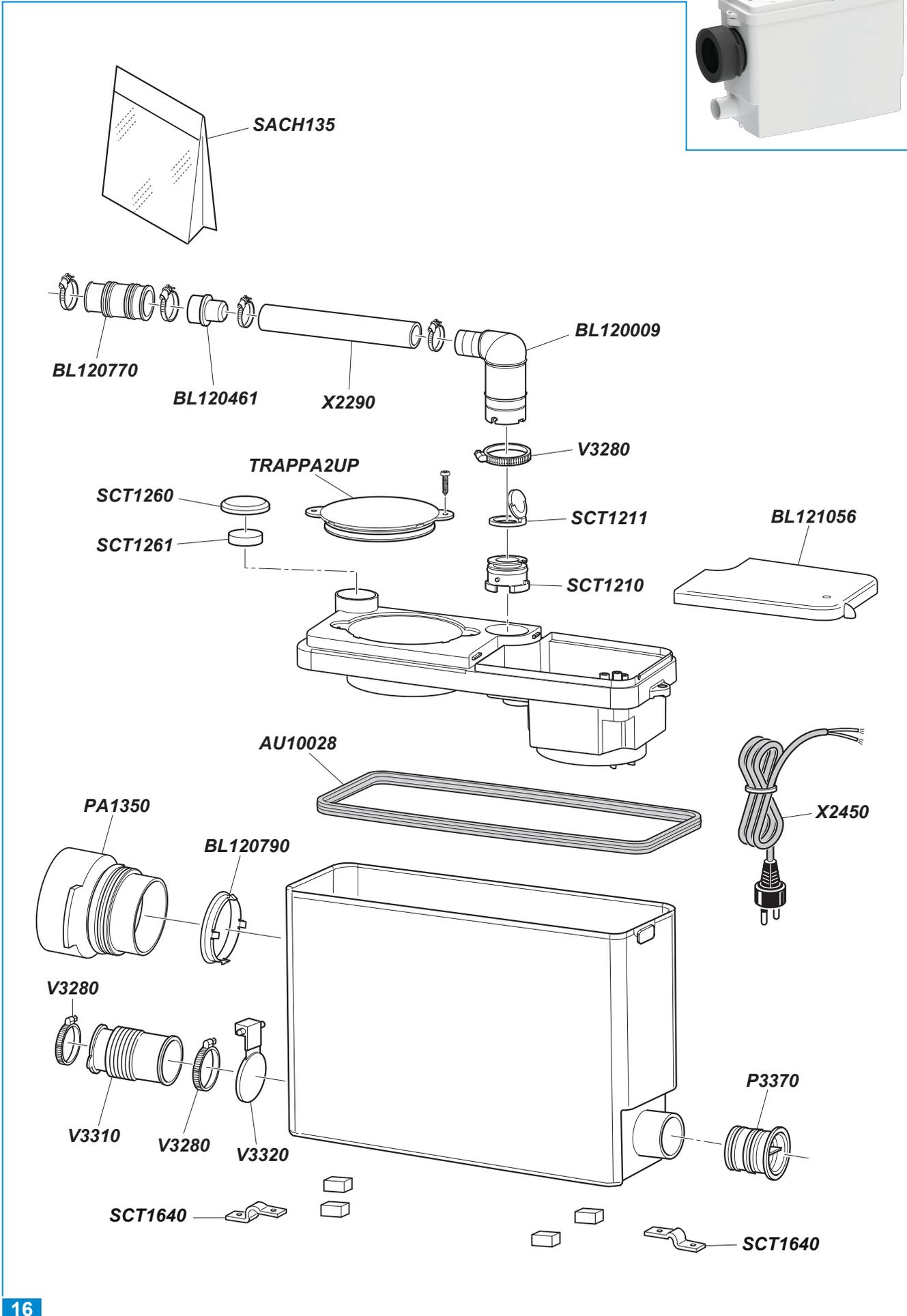


Disegno 2 di 2



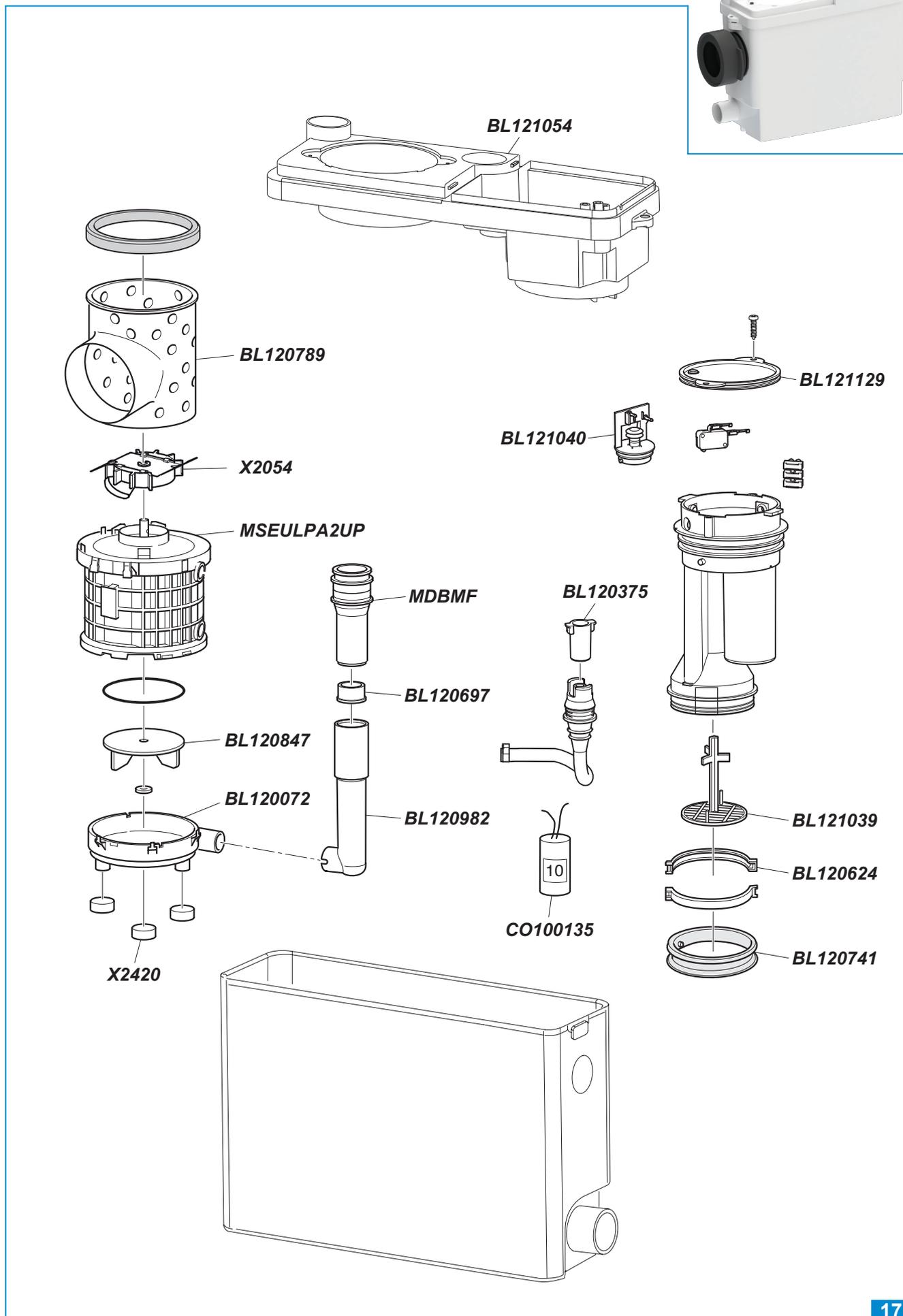


Disegno 1 di 2



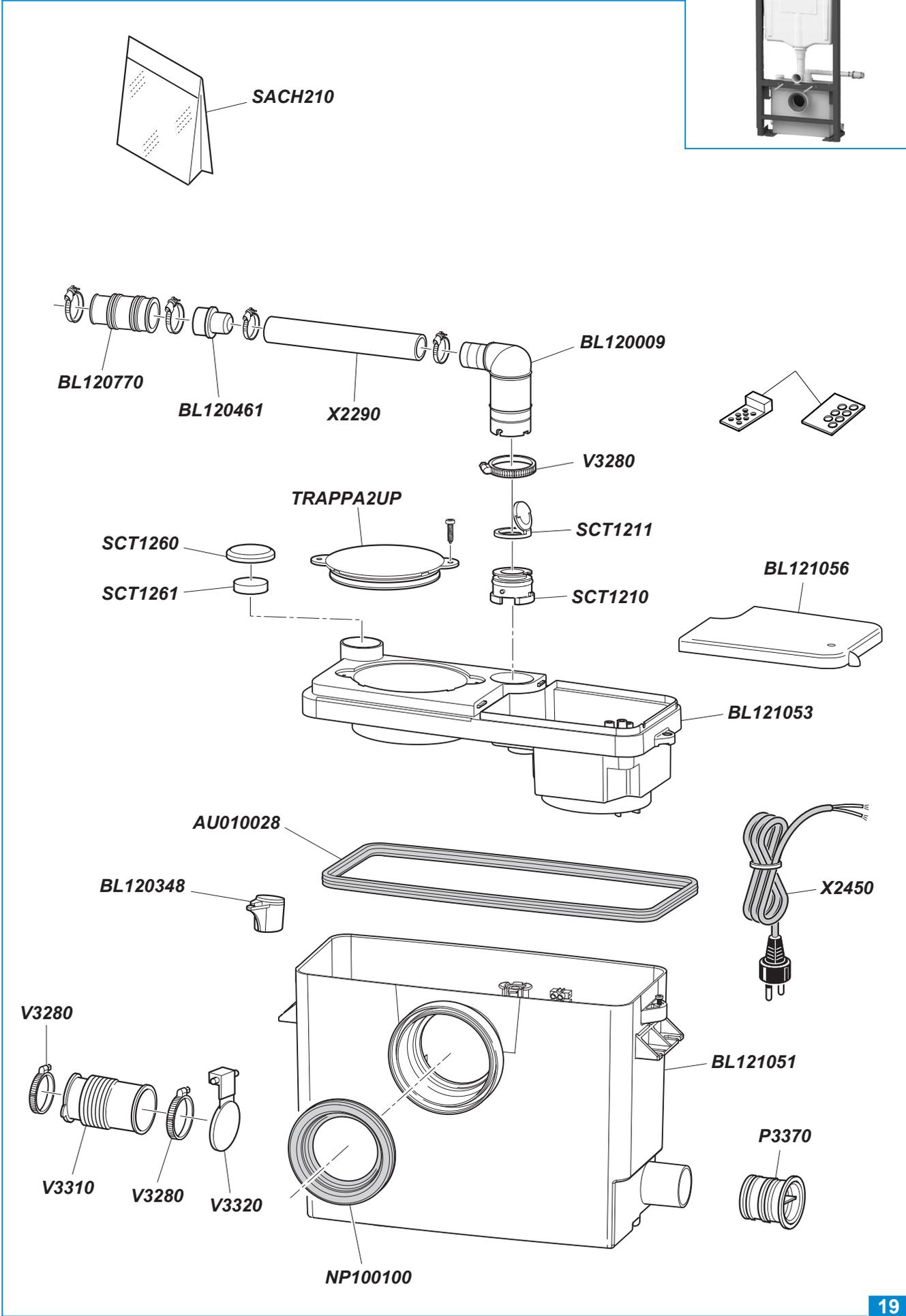


Disegno 2 di 2

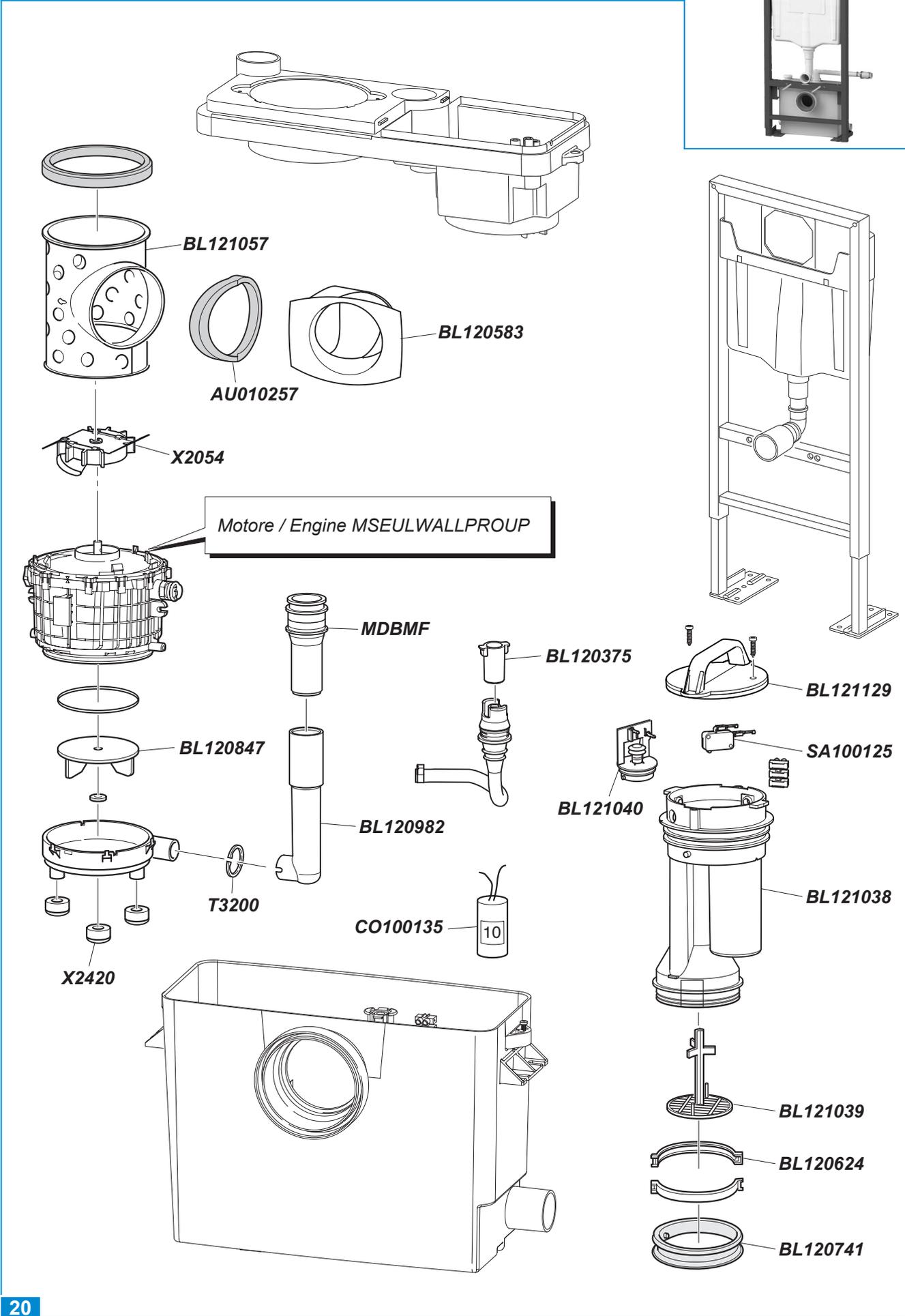
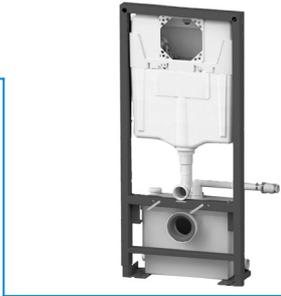




Disegno 1 di 3

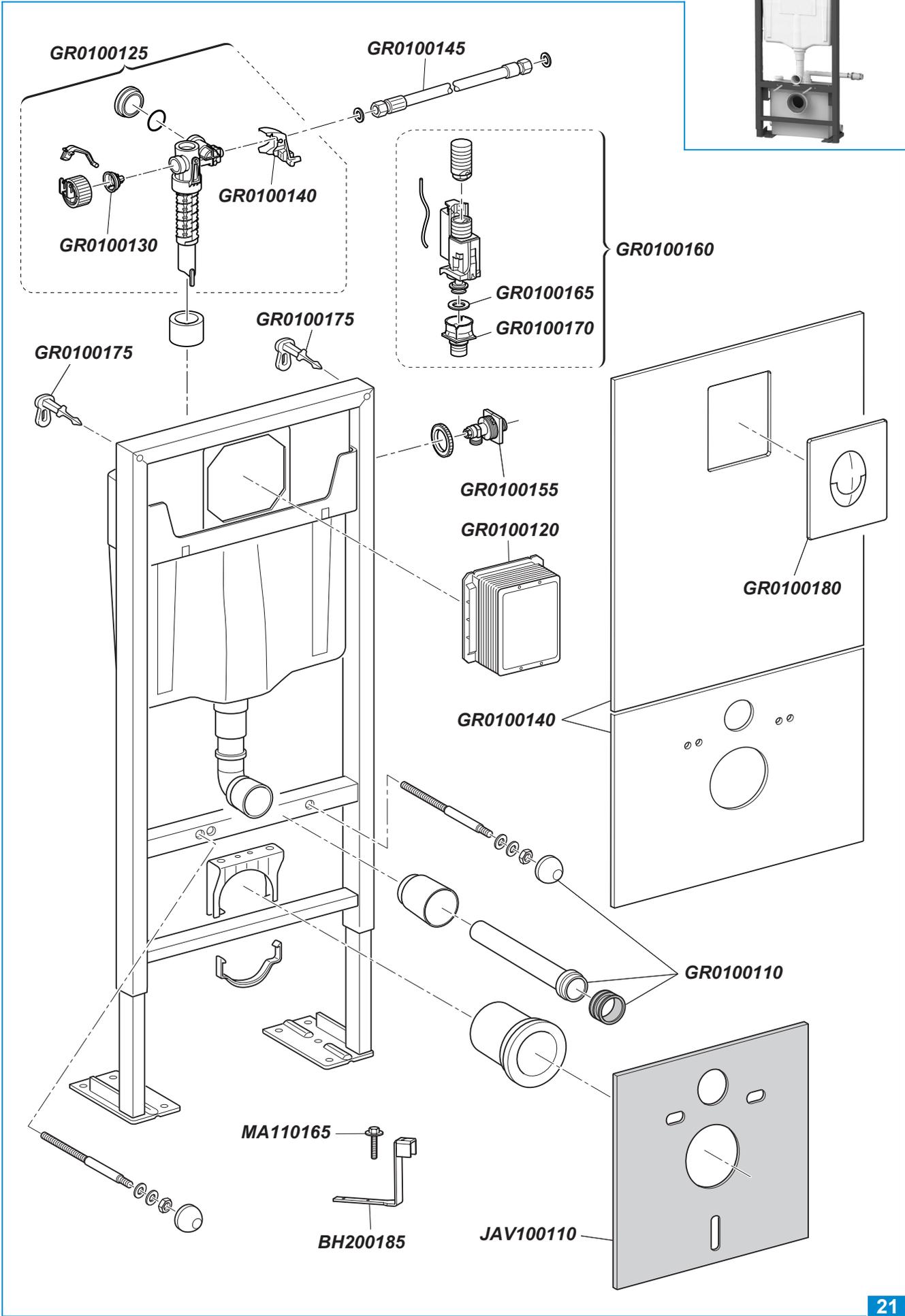


Disegno 2 di 3



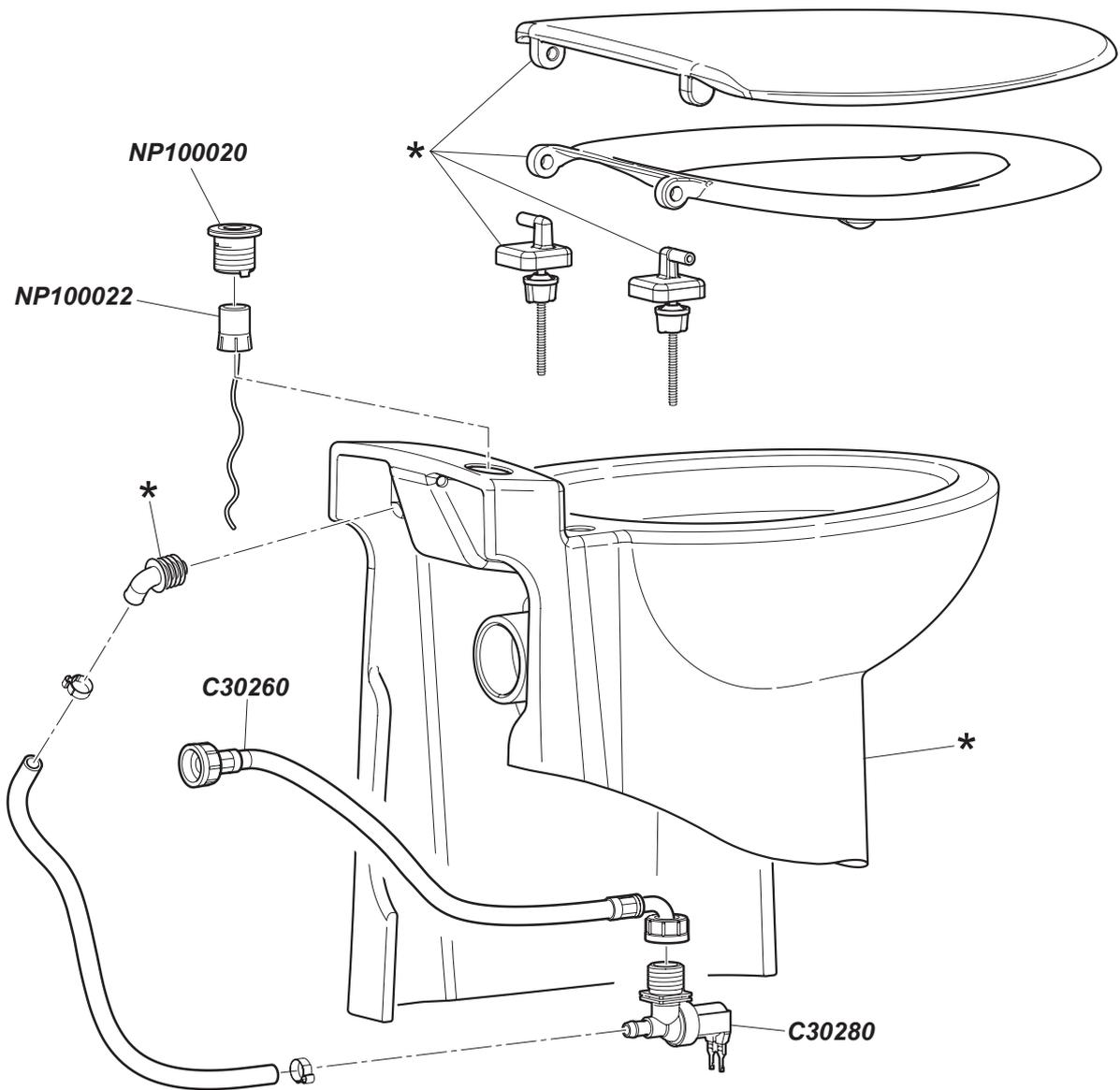
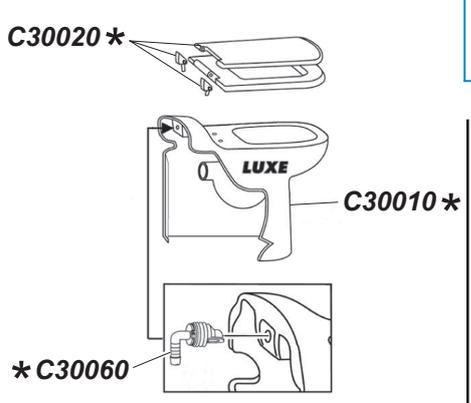
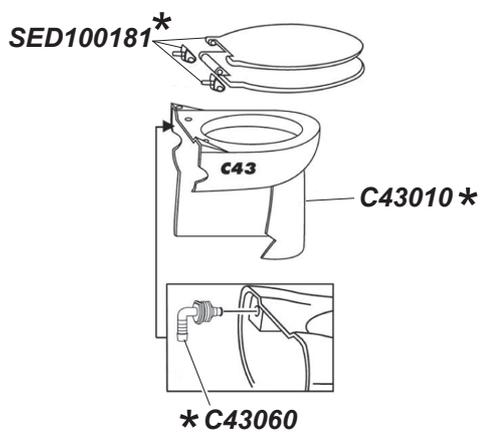


Disegno 3 di 3



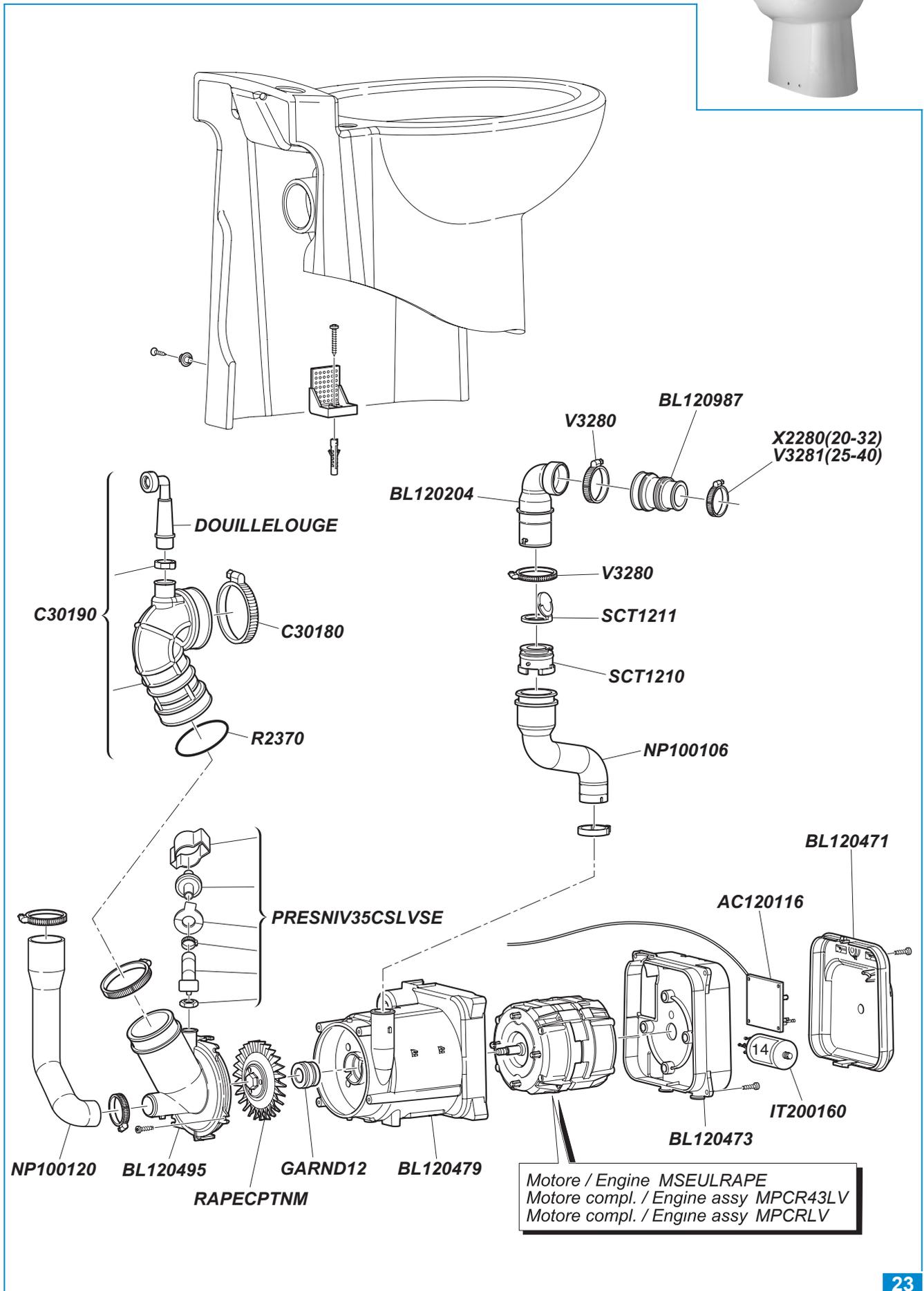


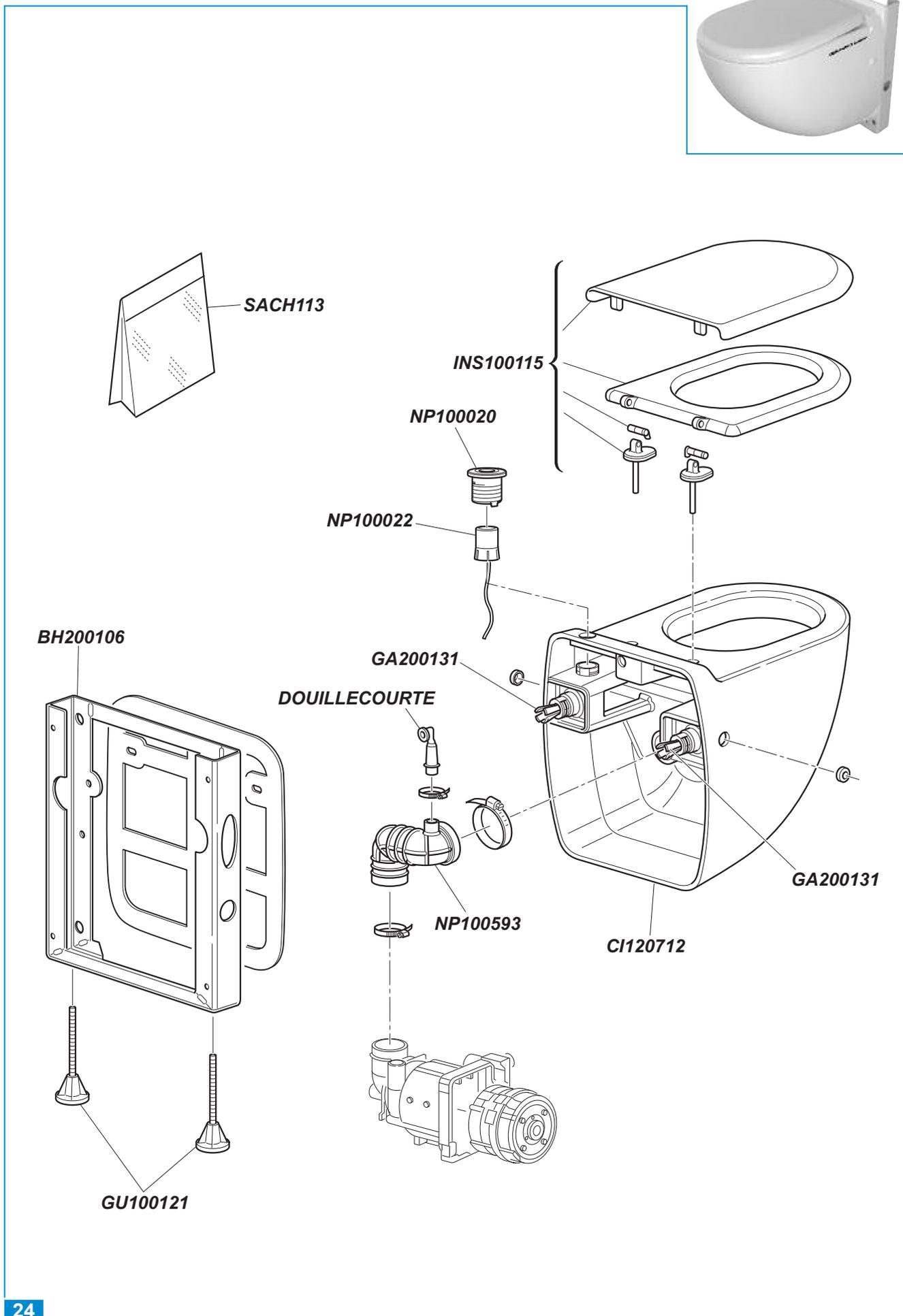
Disegno 1 di 2





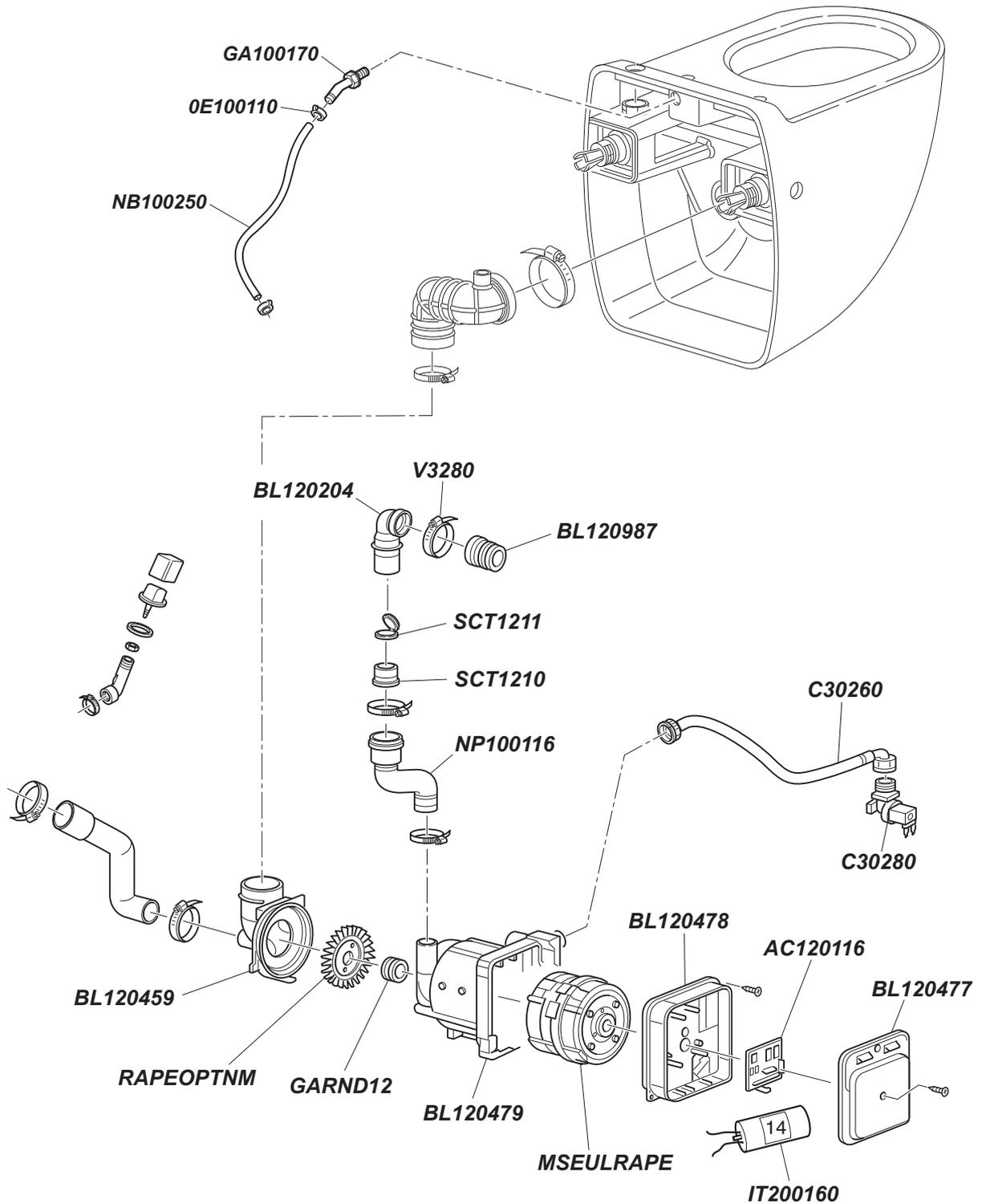
Disegno 2 di 2





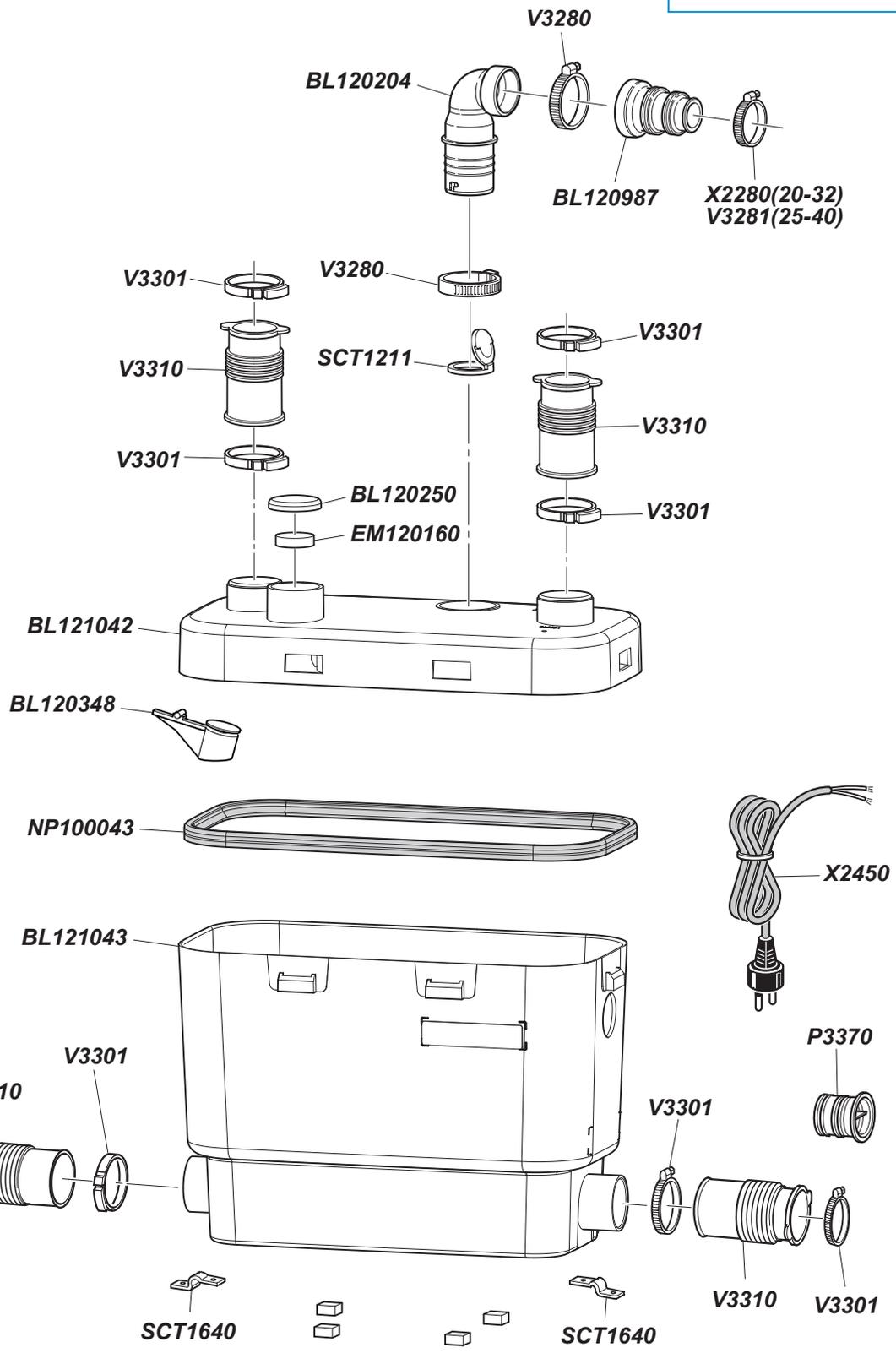
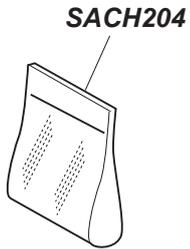


Disegno 2 di 2



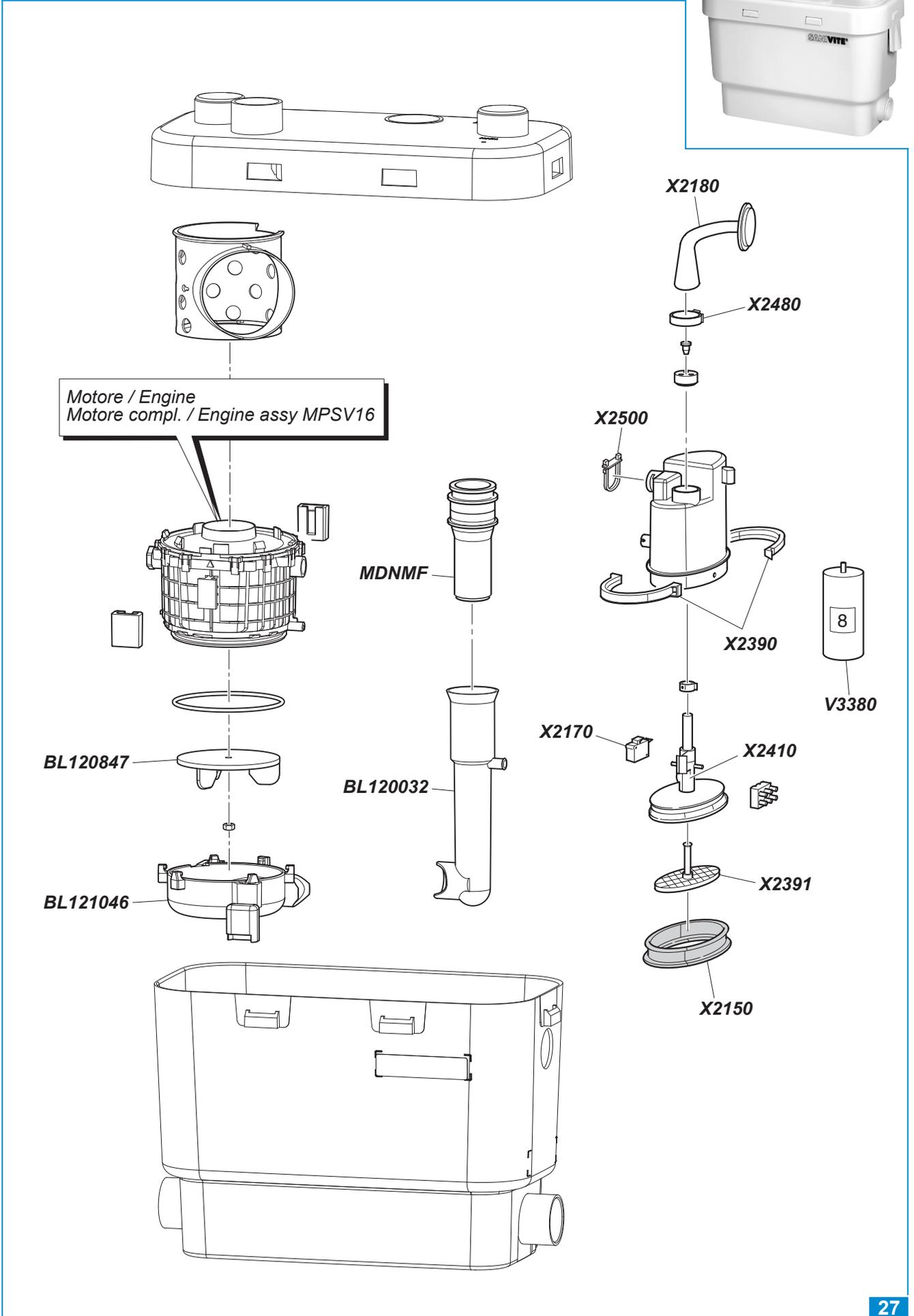


Disegno 1 di 2



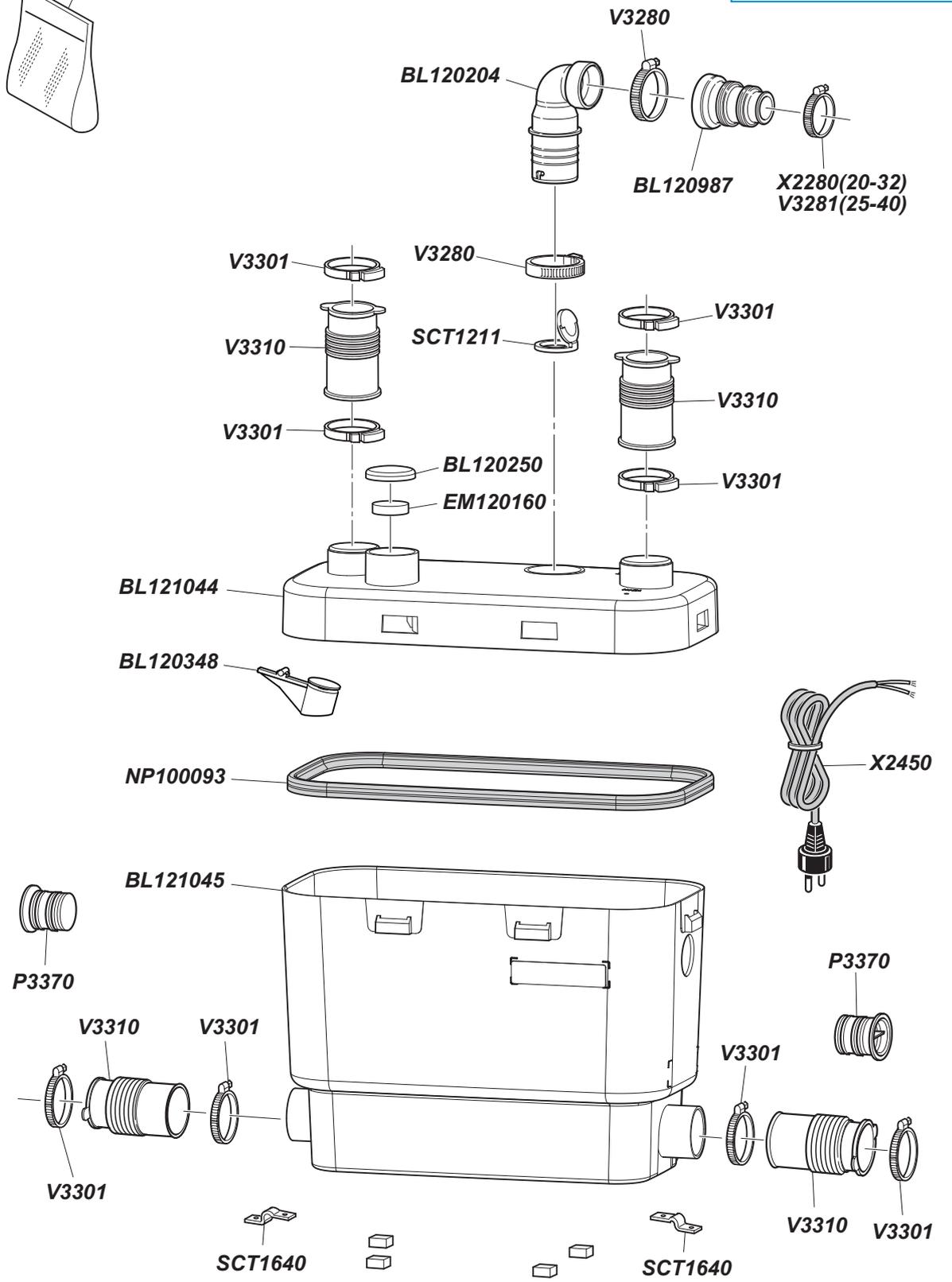
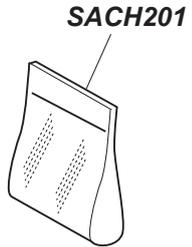


Disegno 2 di 2



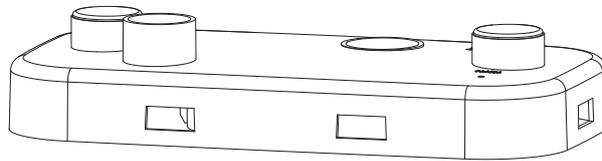


Disegno 1 di 2

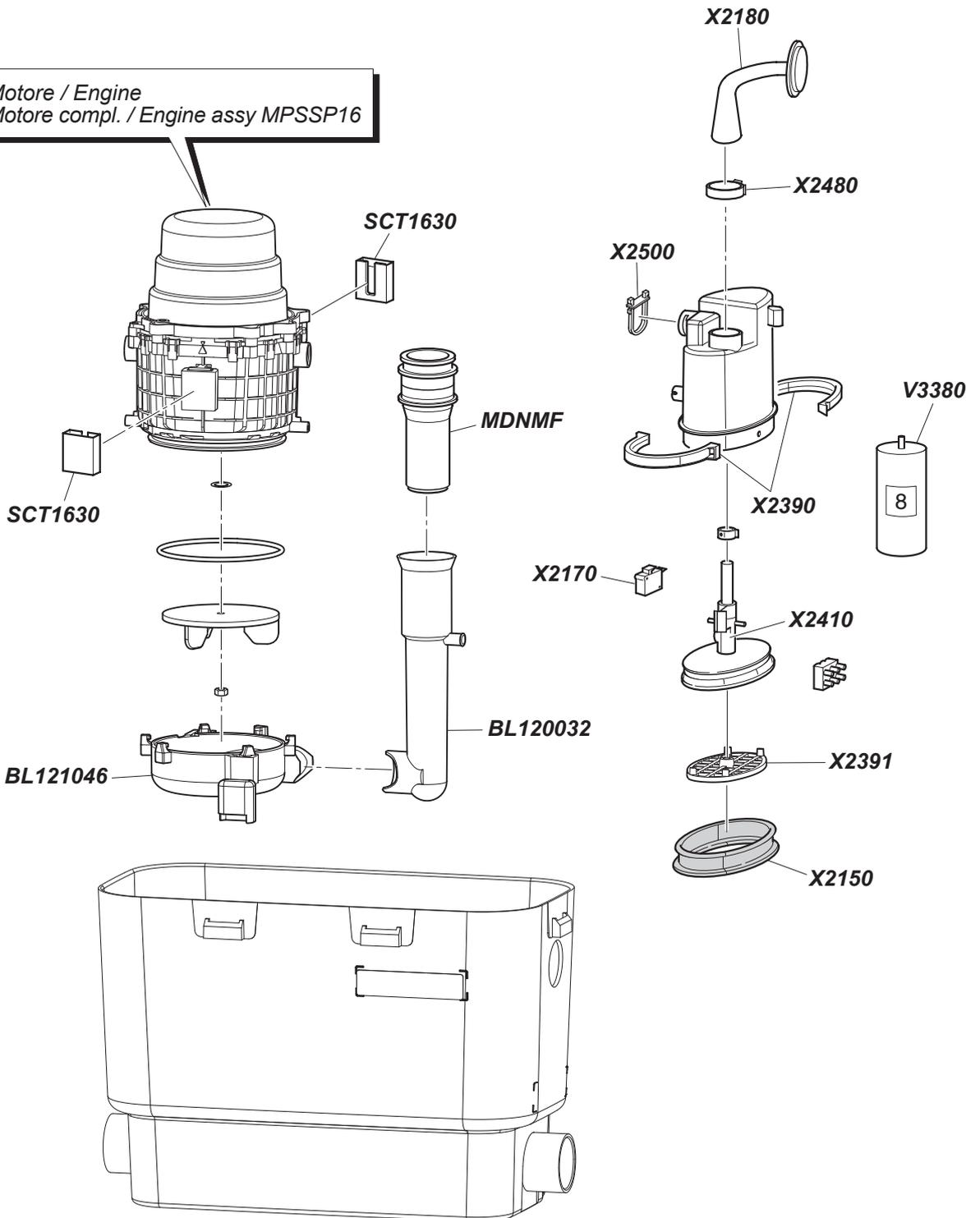




Disegno 2 di 2

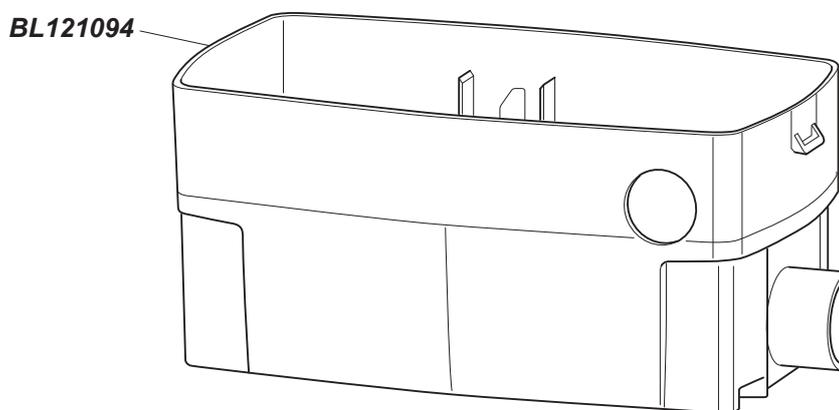
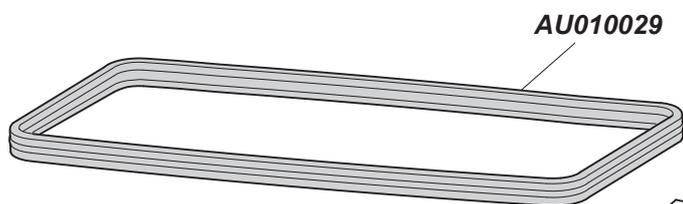
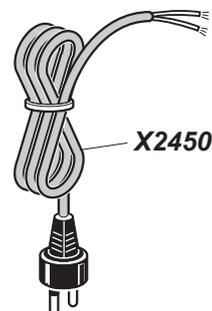
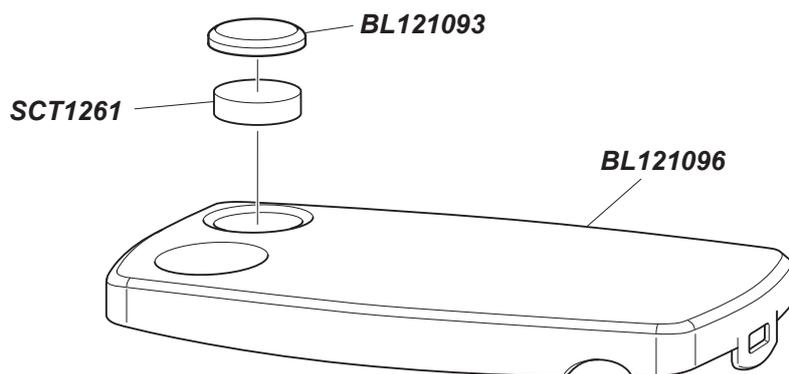
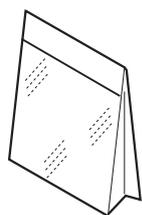


Motore / Engine
Motore compl. / Engine assy MPSSP16

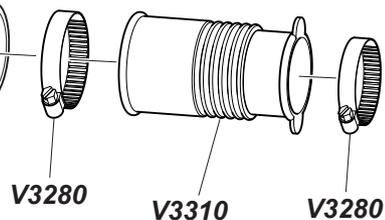
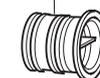




Disegno 1 di 2

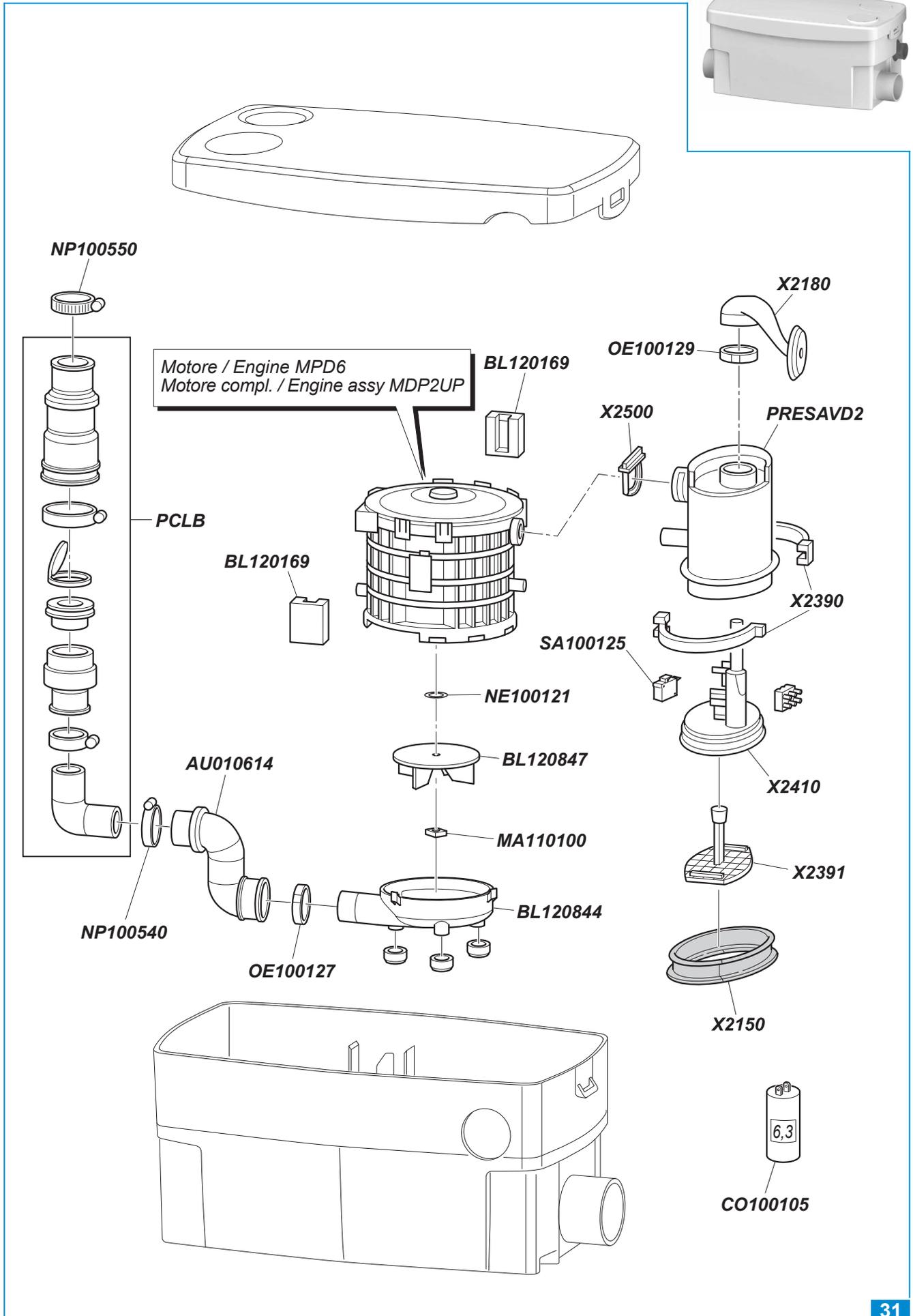


P3370



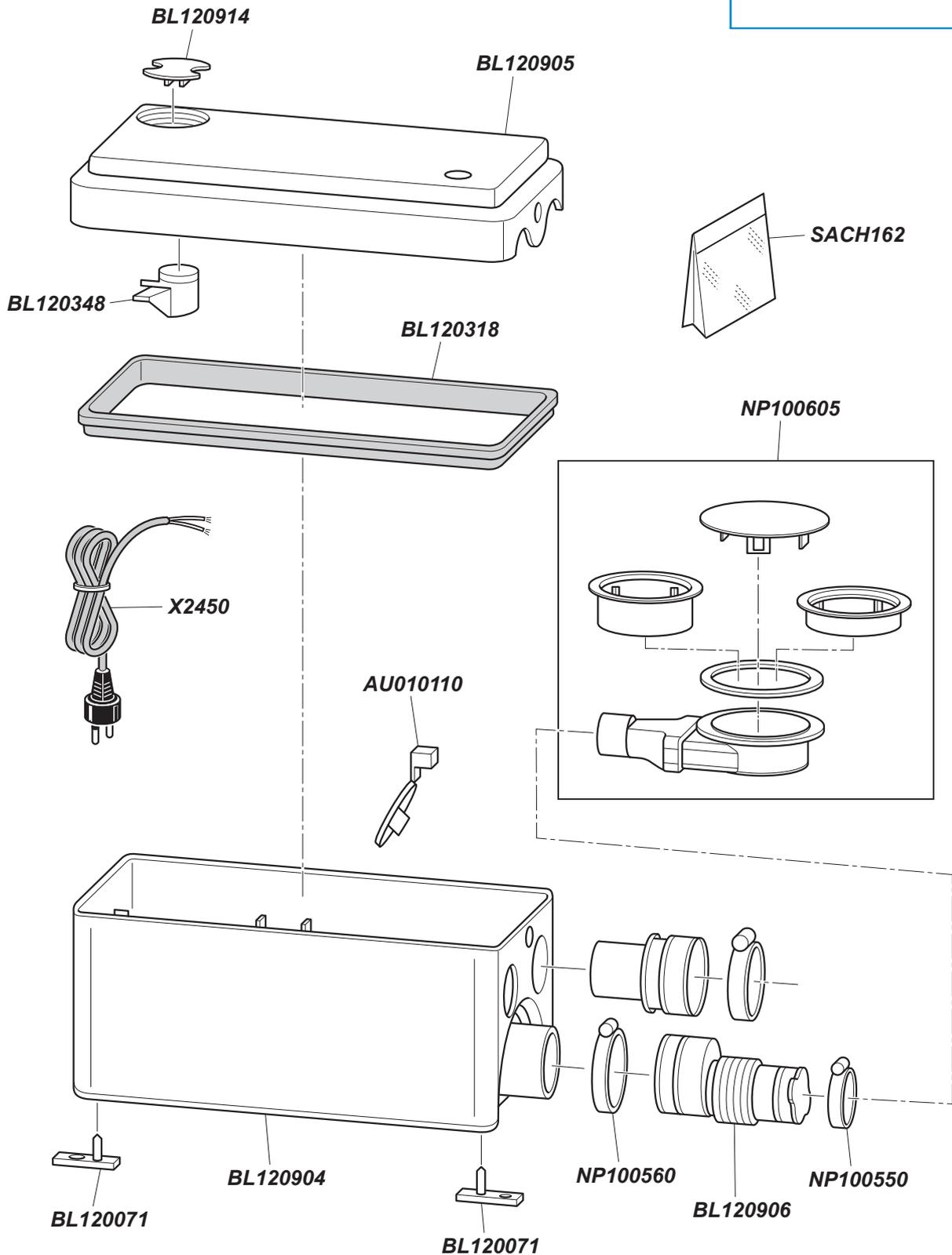


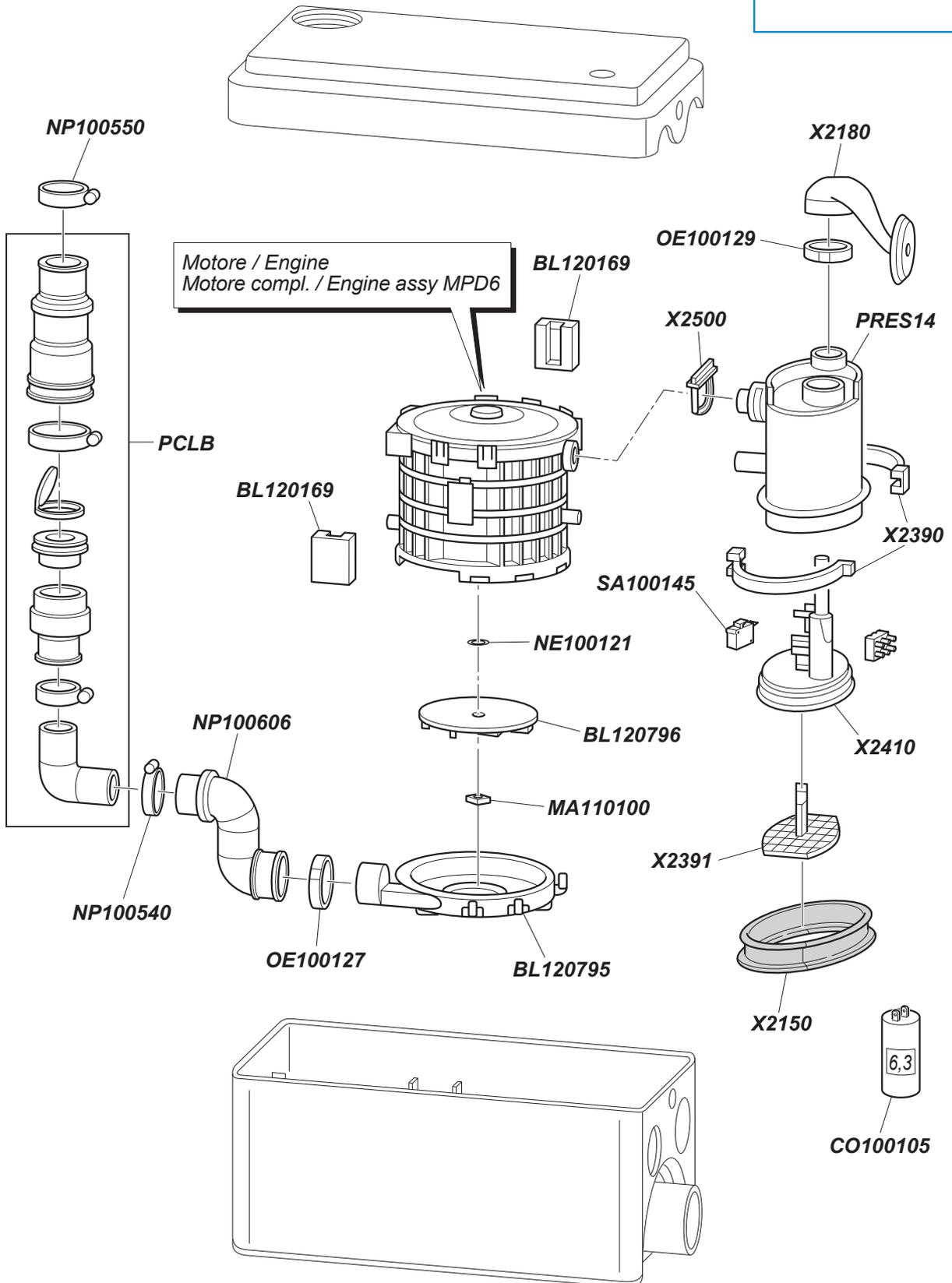
Disegno 2 di 2

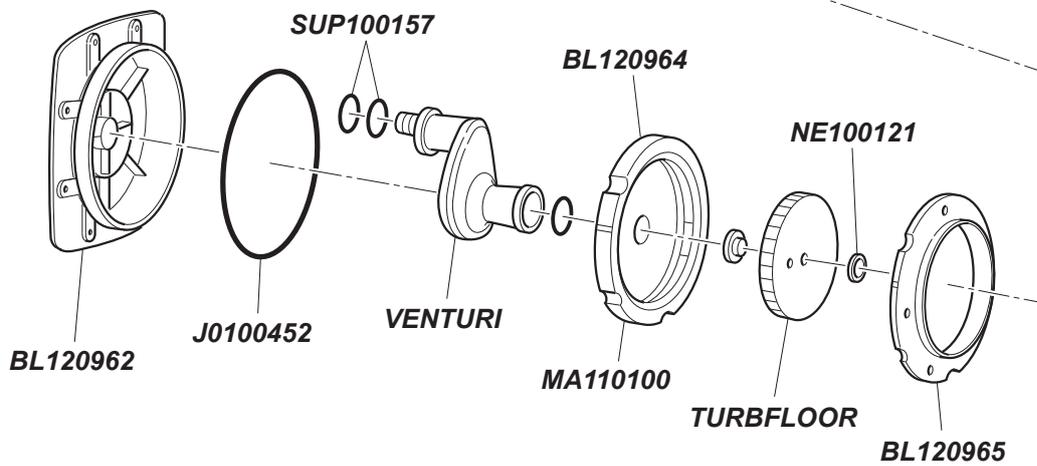
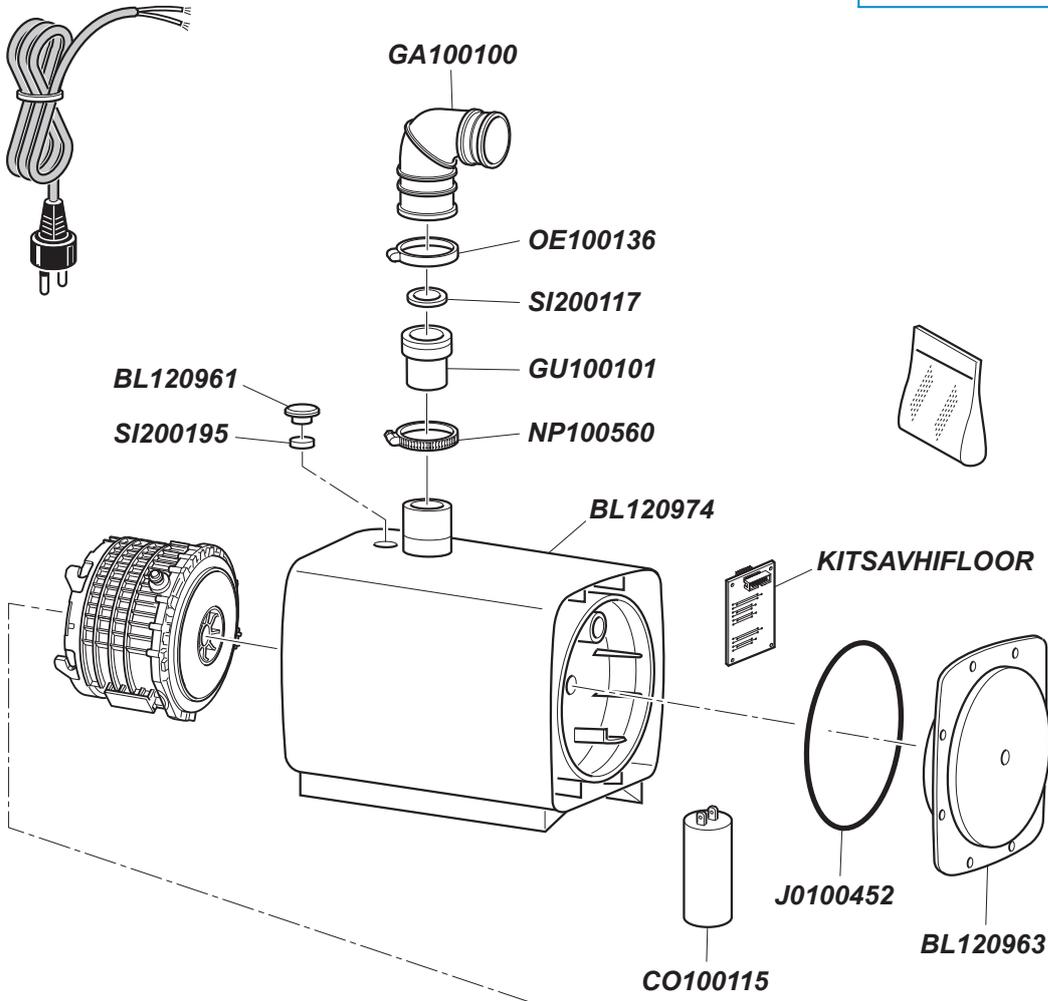


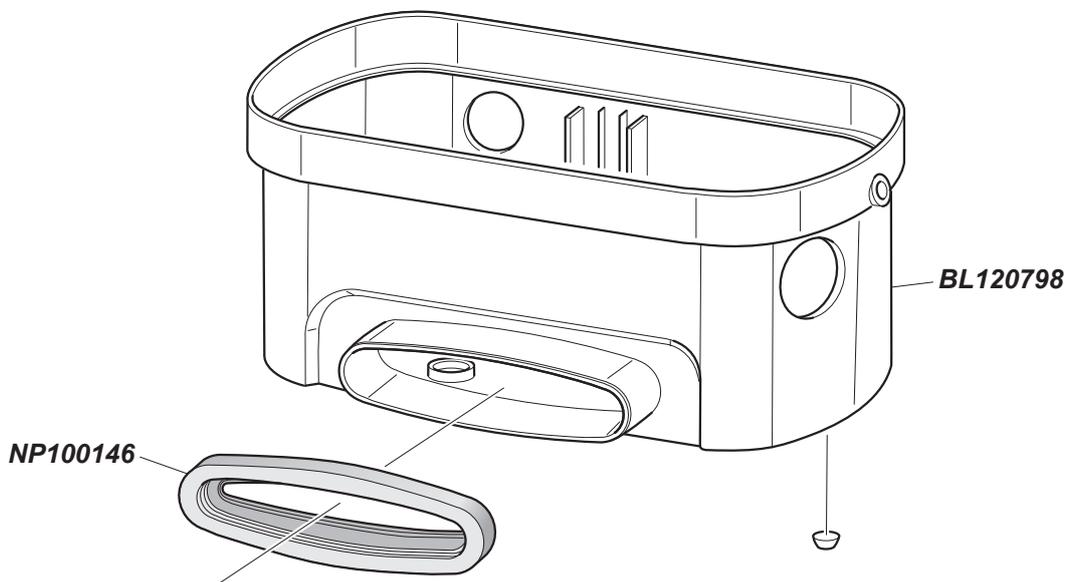
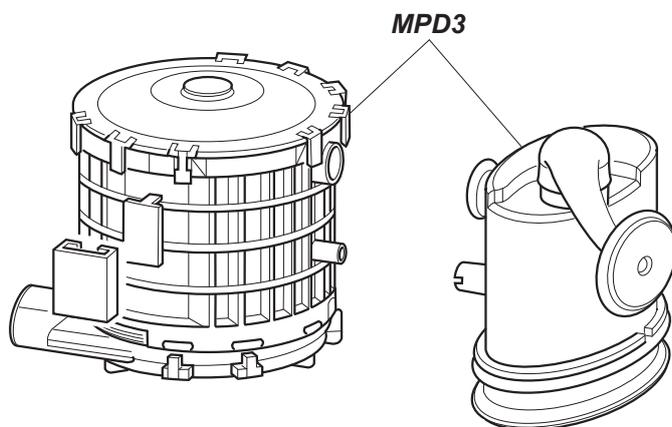
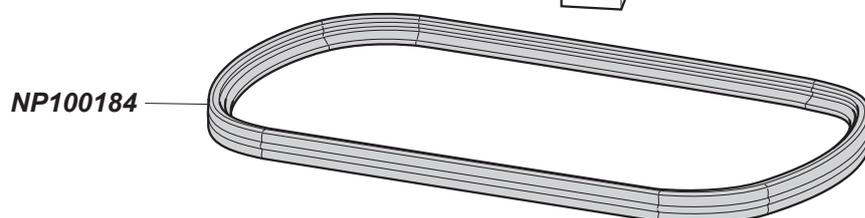
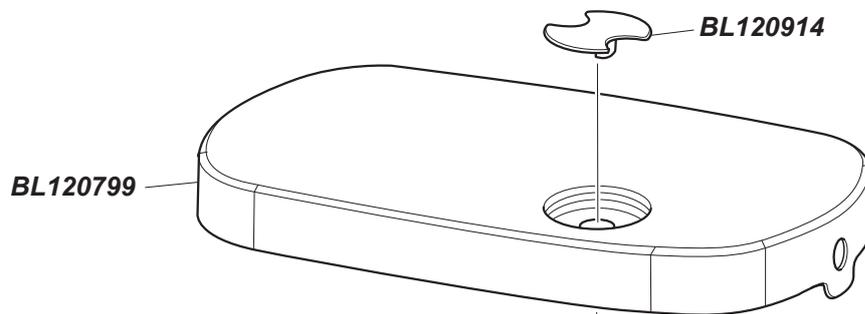
SANISHOWER FLAT - cod. SHFLAT

Disegno 1 di 2

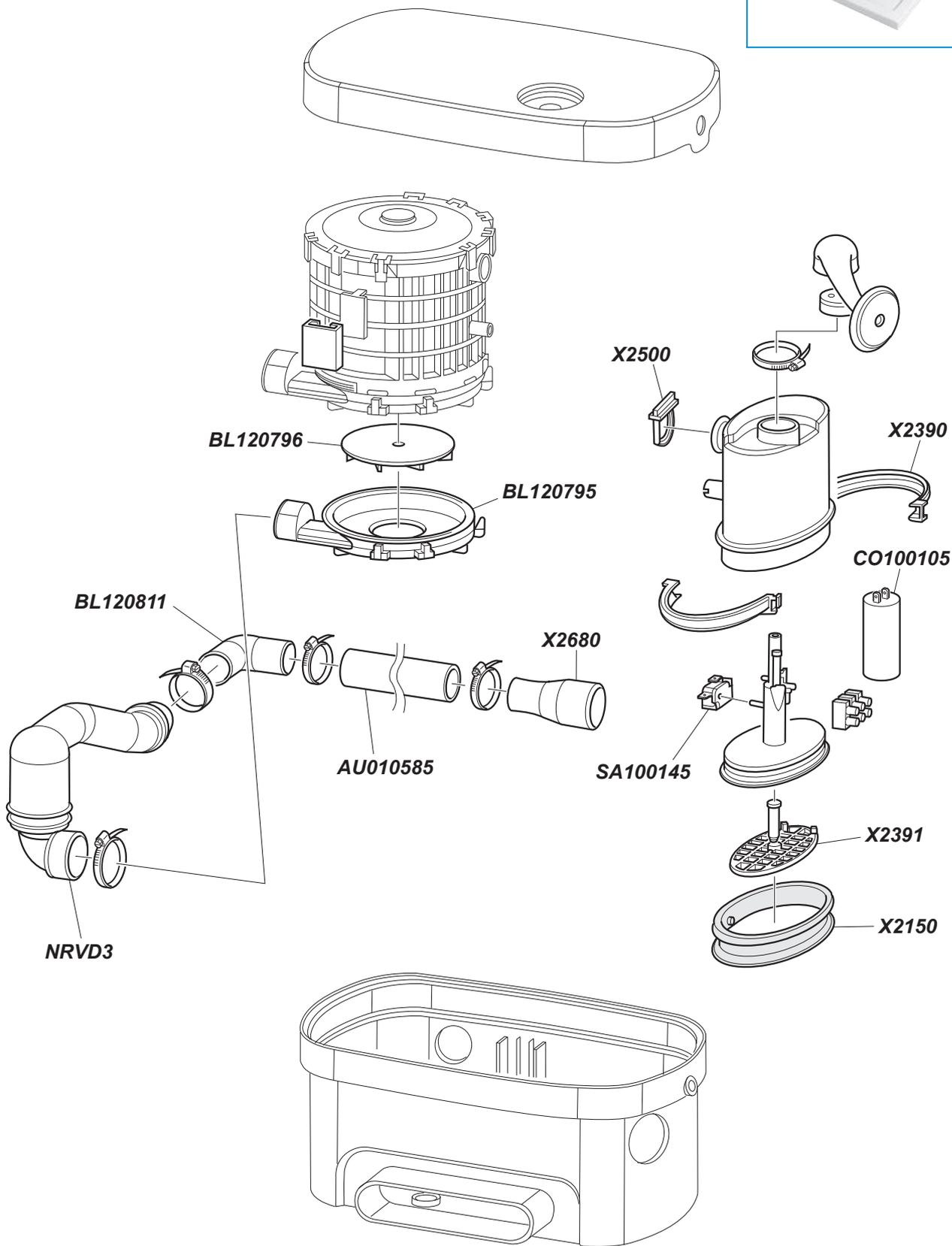






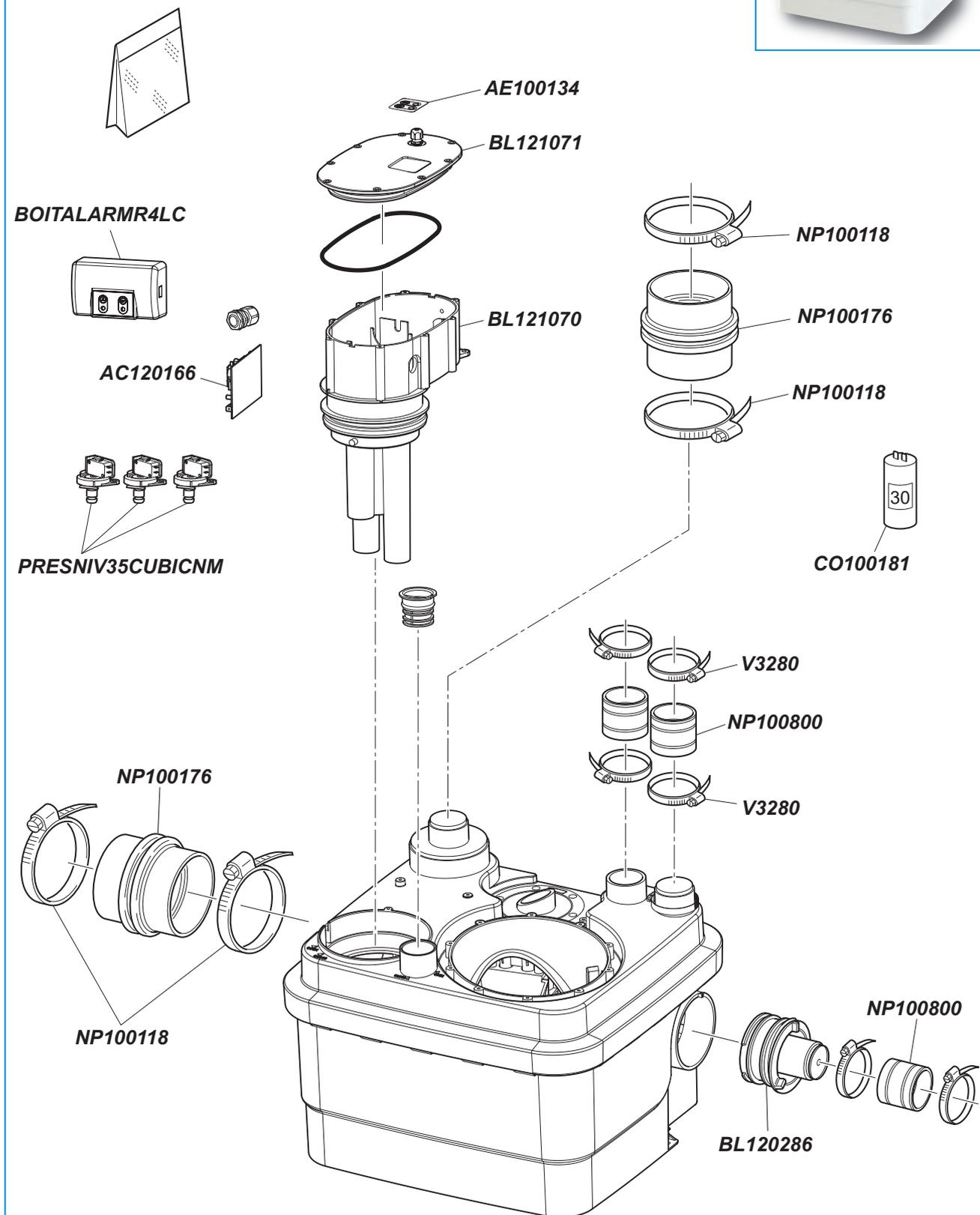


Disegno 2 di 2



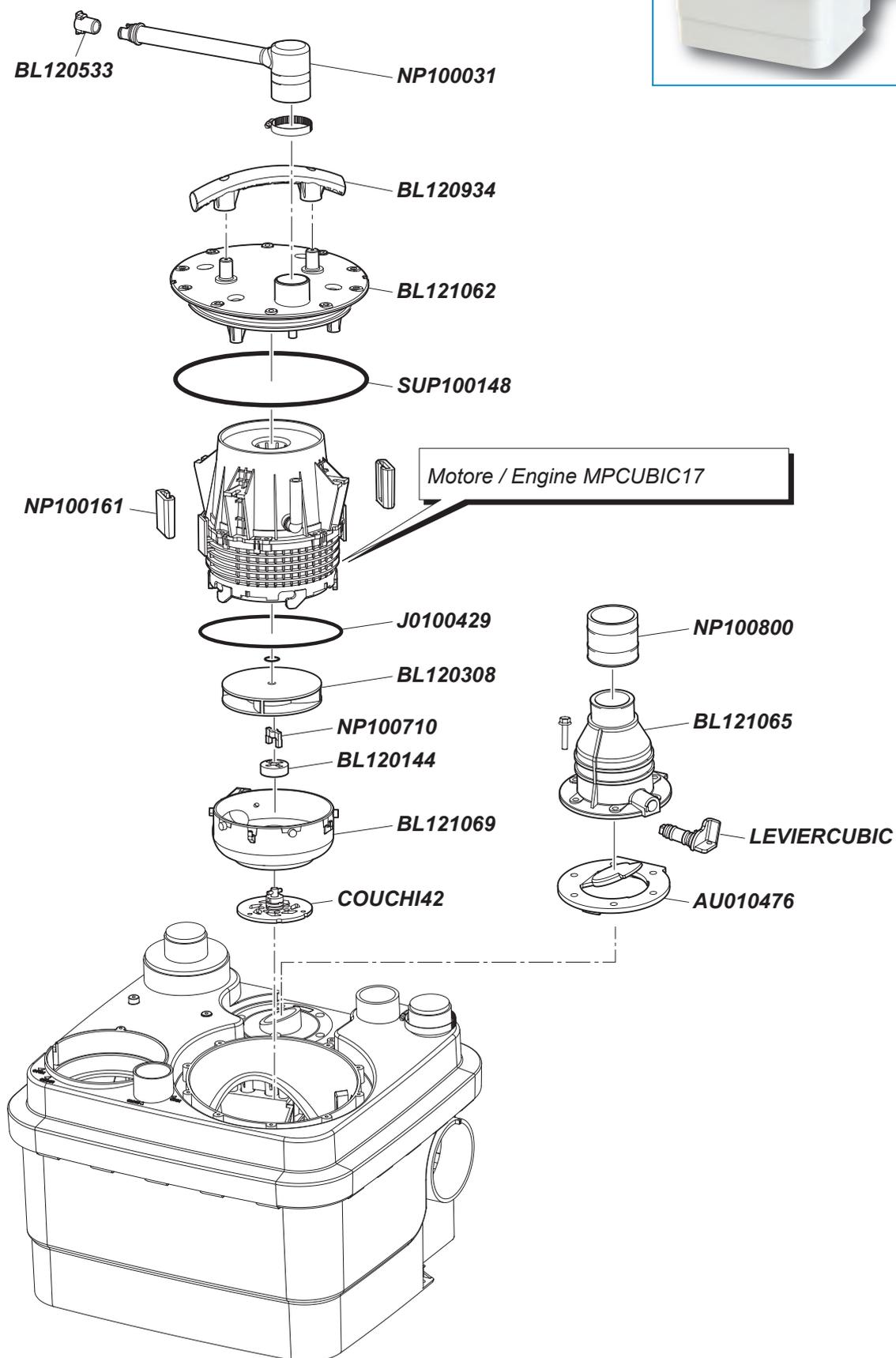


Disegno 1 di 2



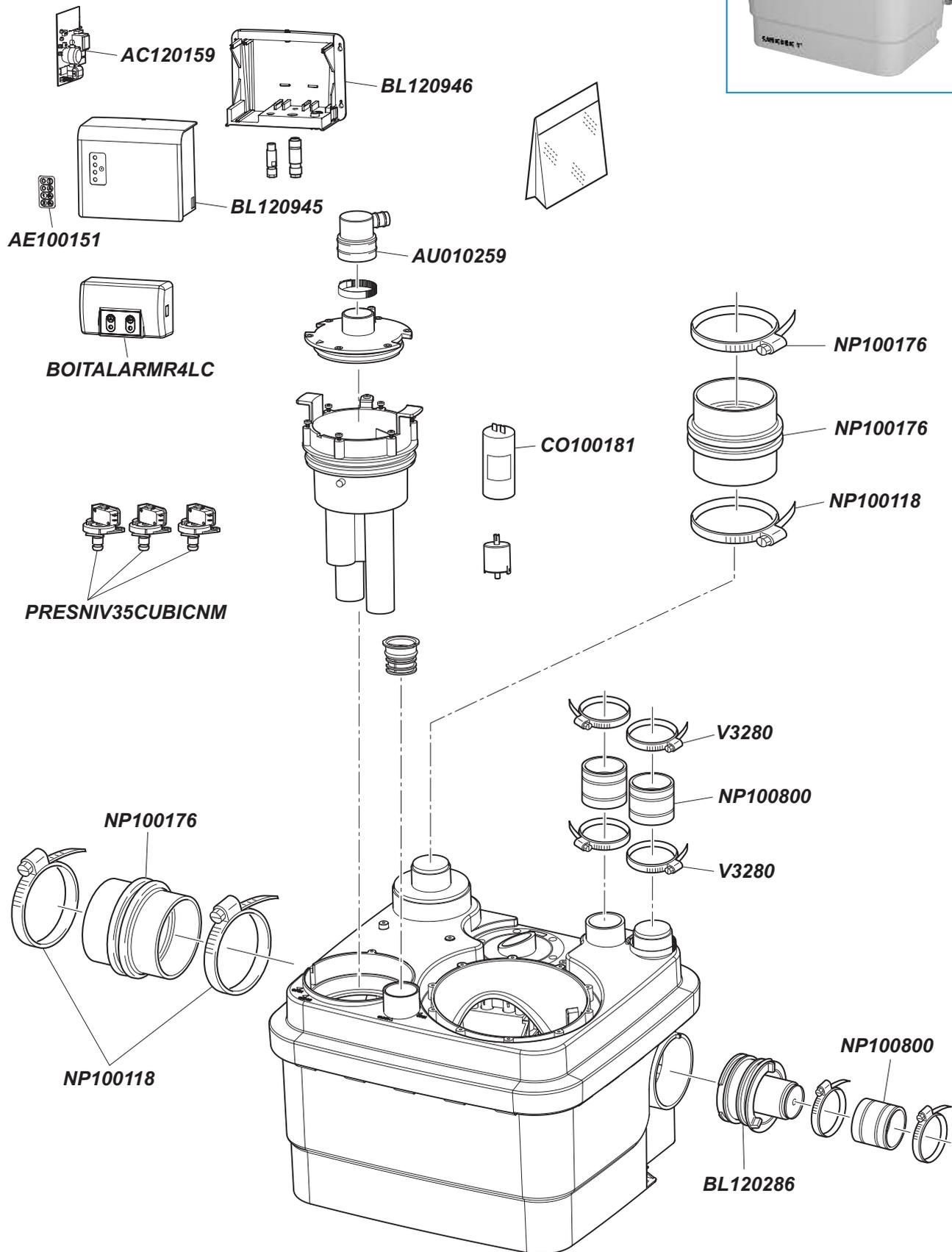


Disegno 2 di 2



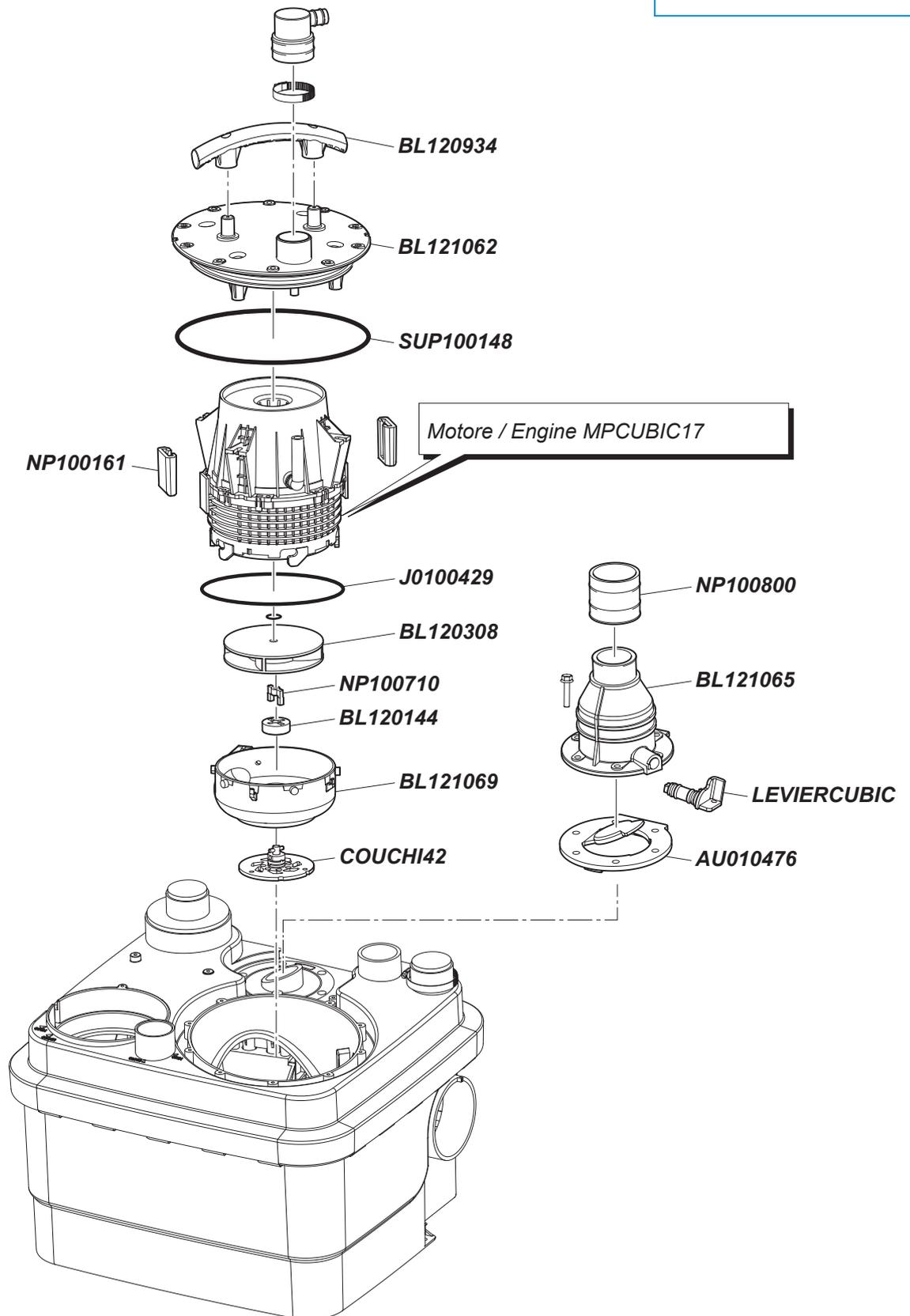


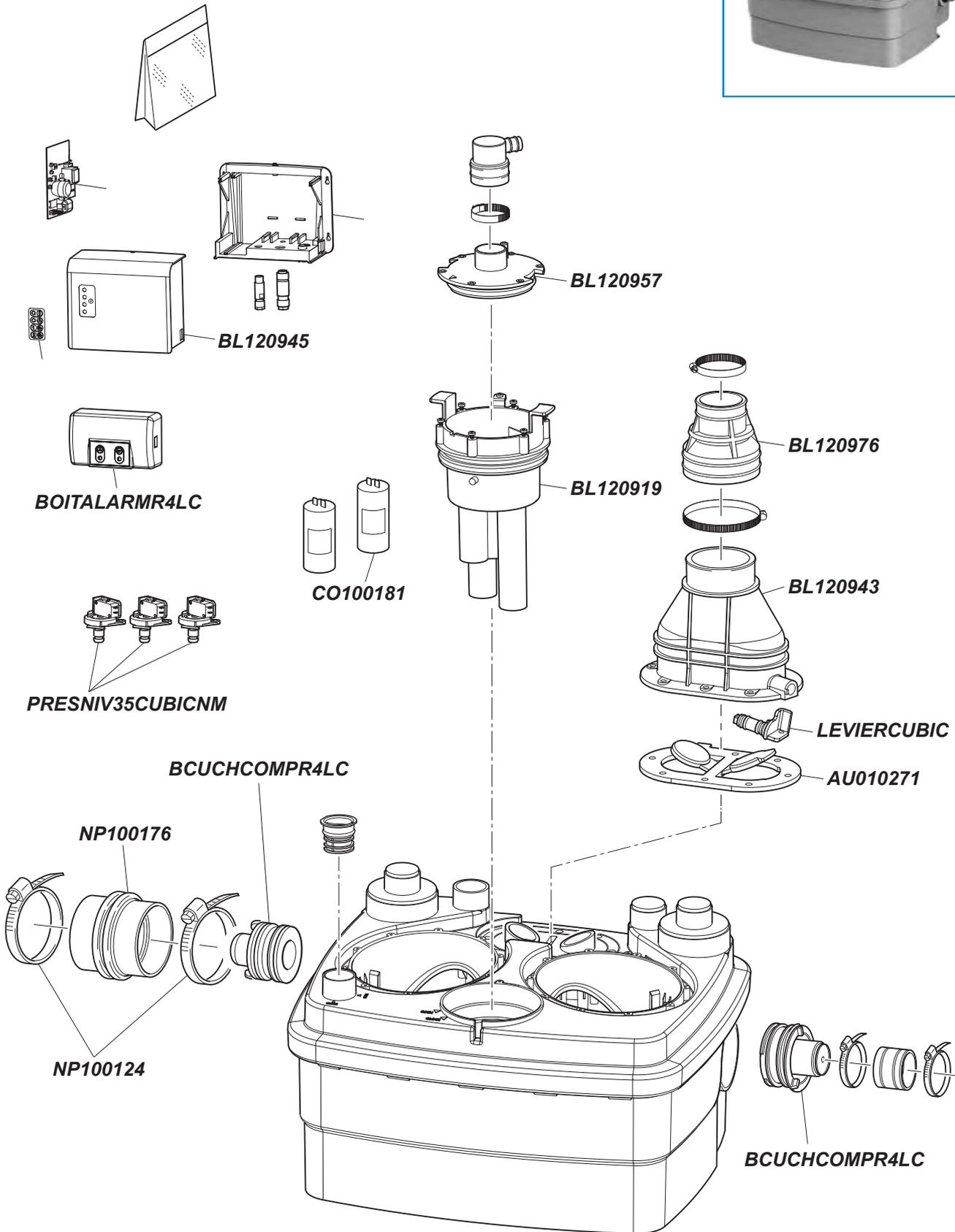
Disegno 1 di 2





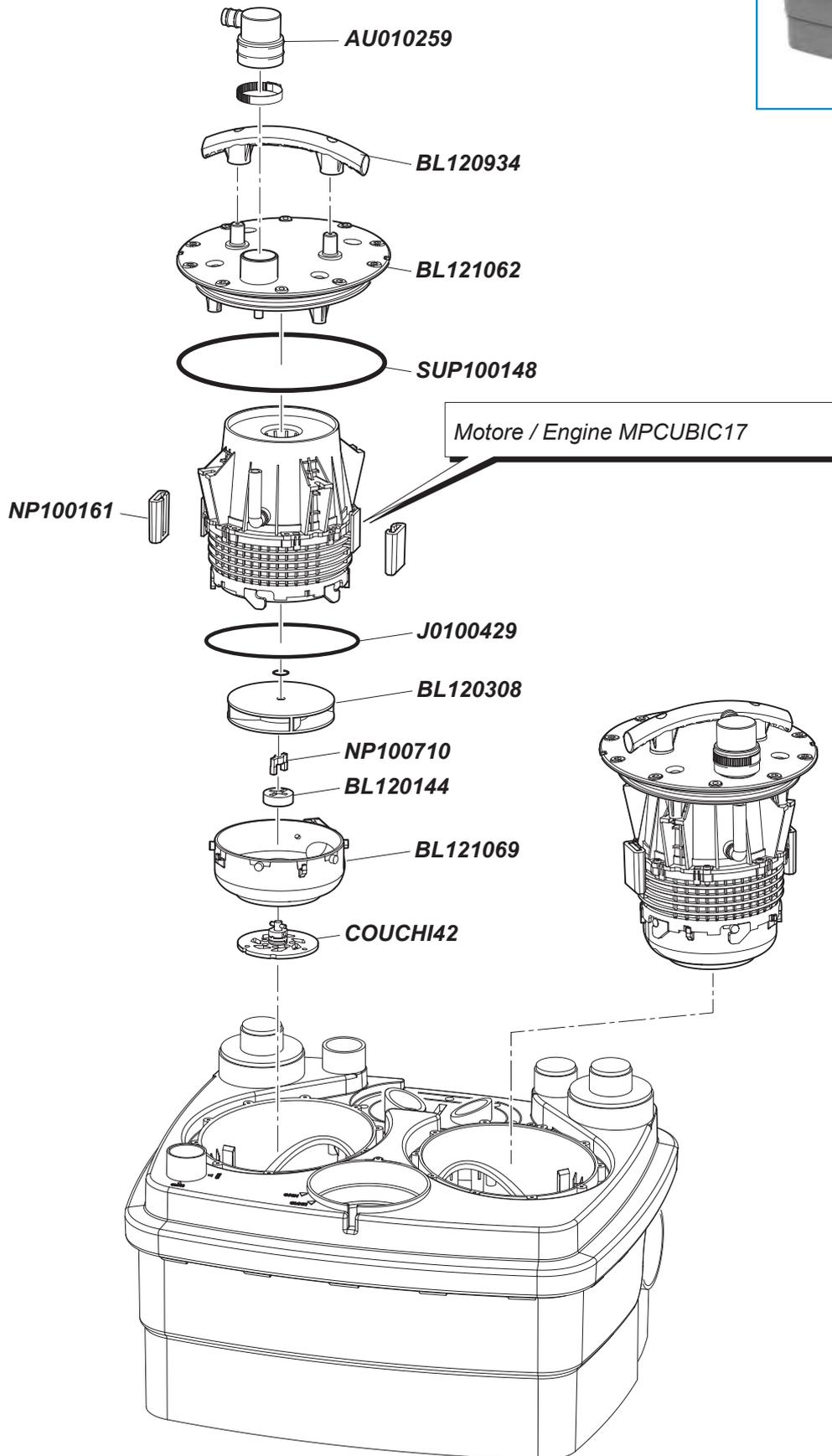
Disegno 2 di 2

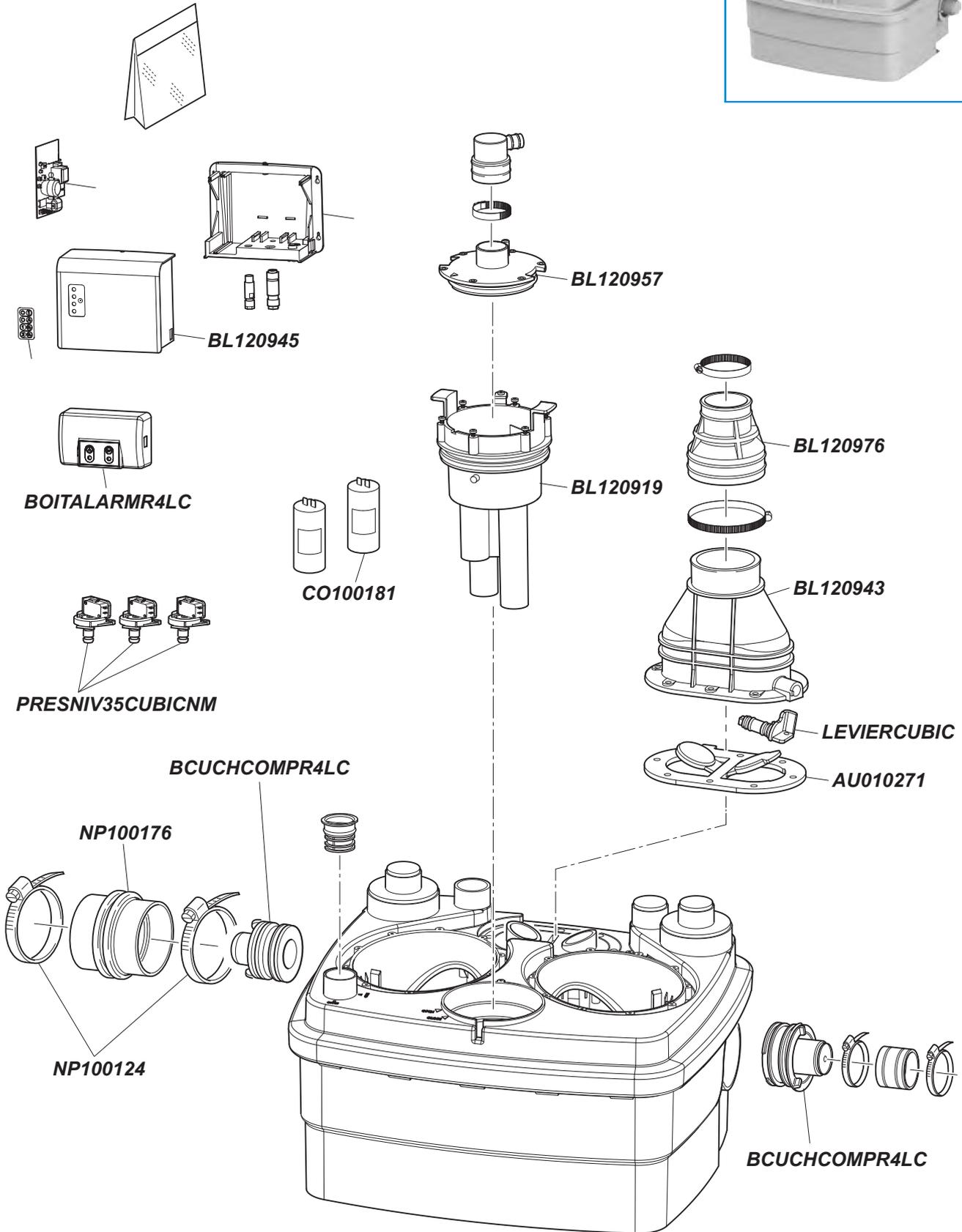






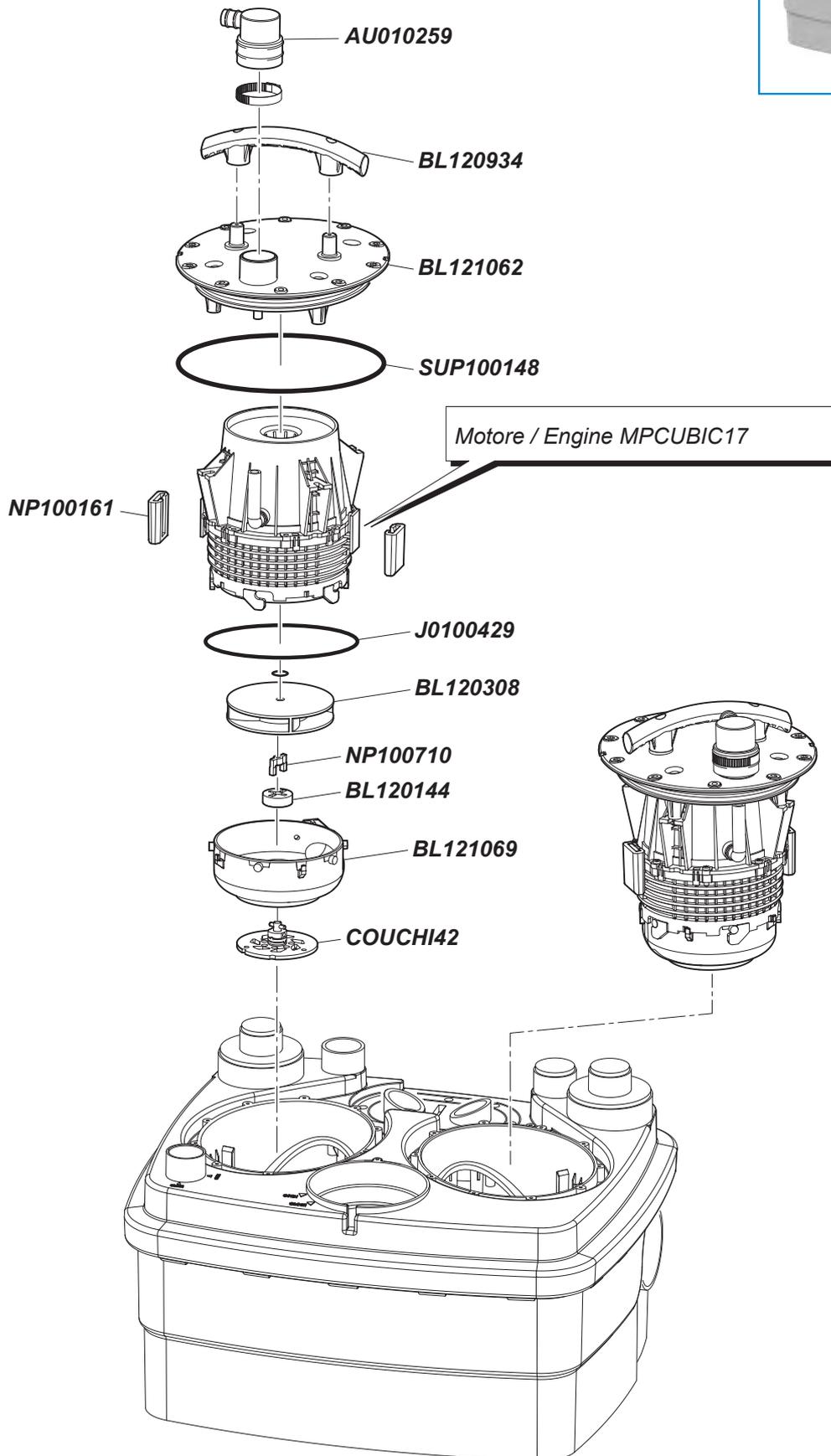
Disegno 2 di 2





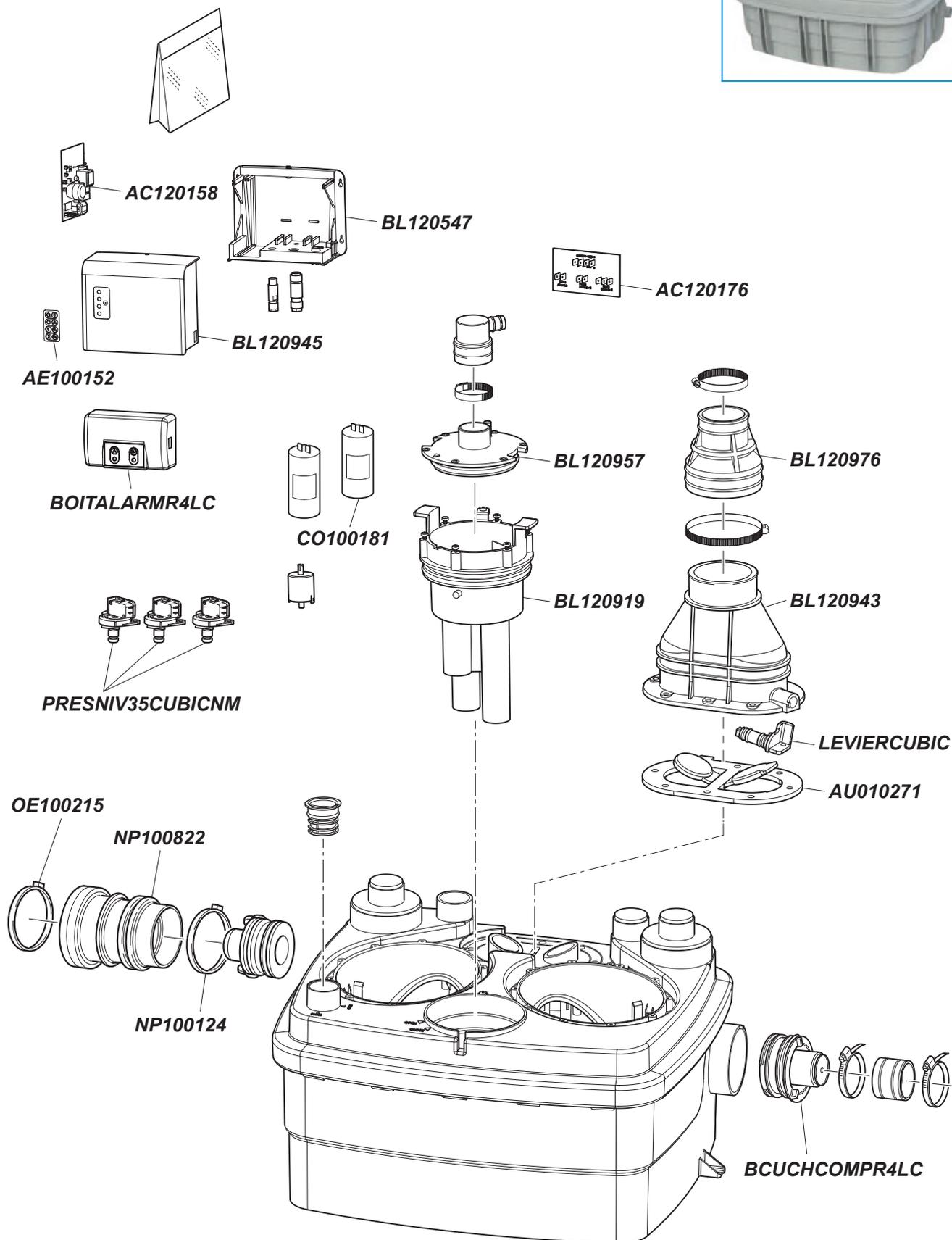


Disegno 2 di 2



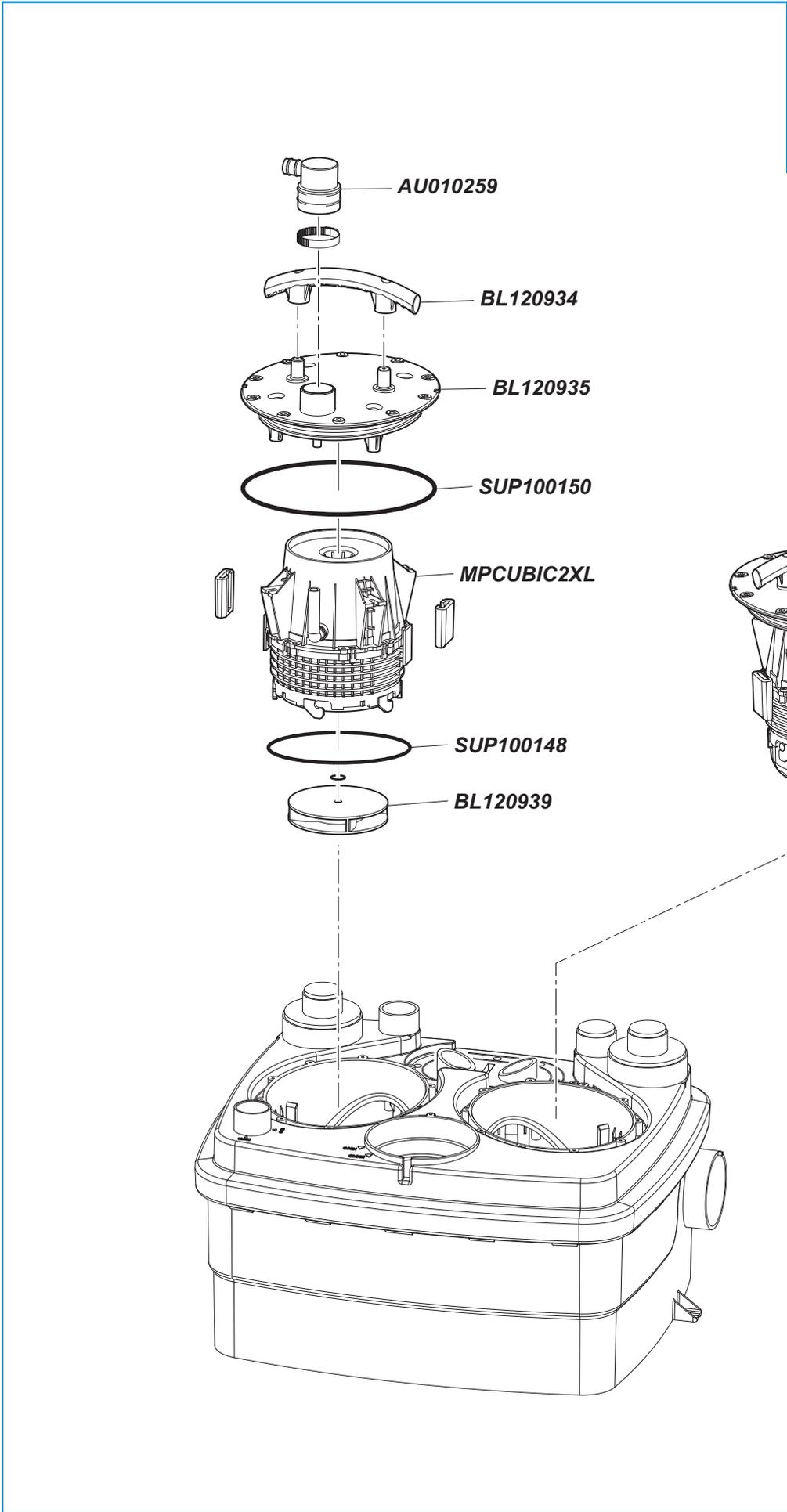


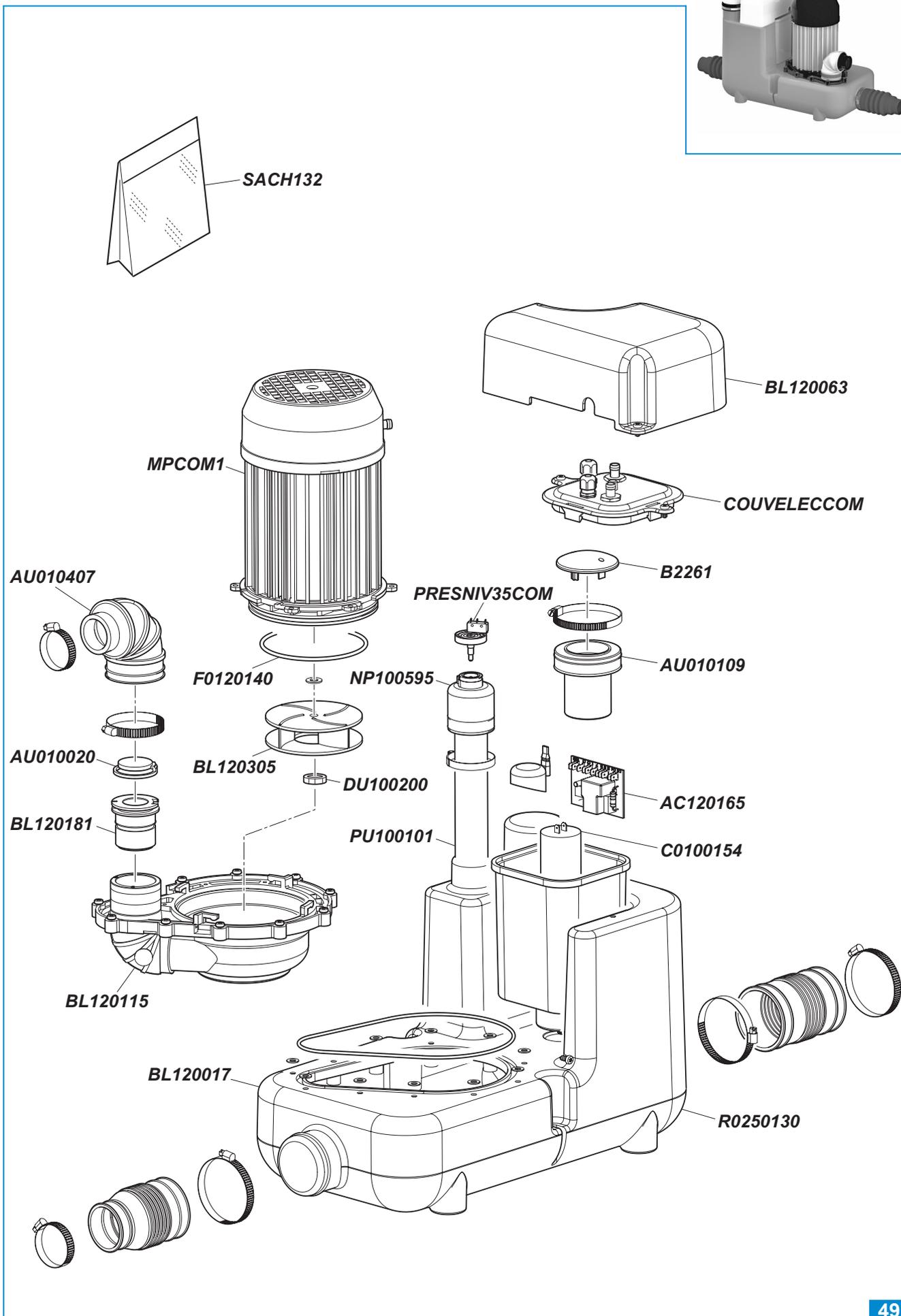
Disegno 1 di 2





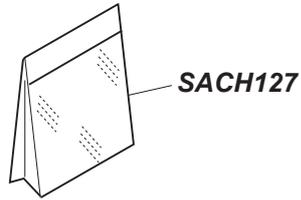
Disegno 2 di 2



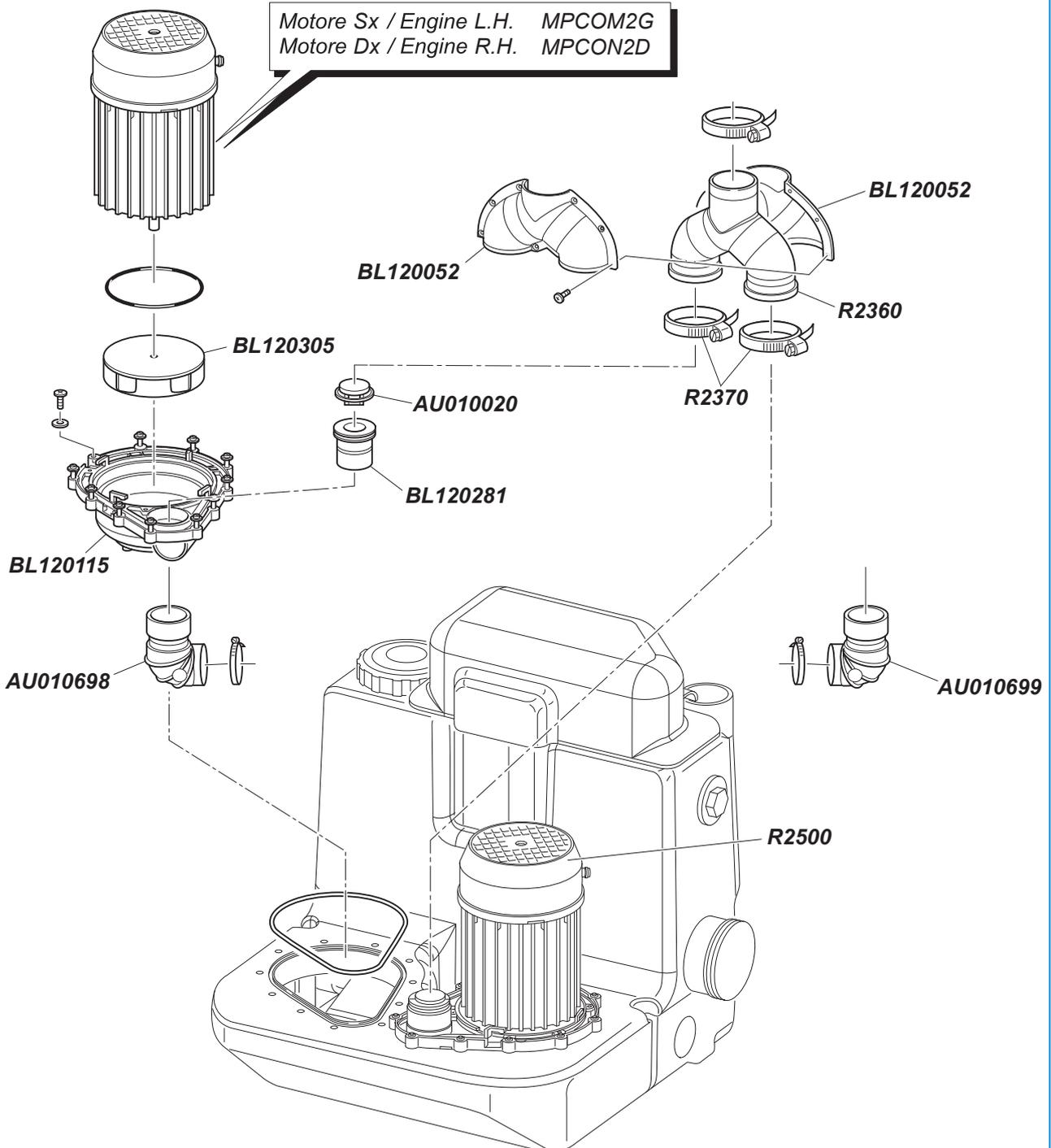




Disegno 1 di 2

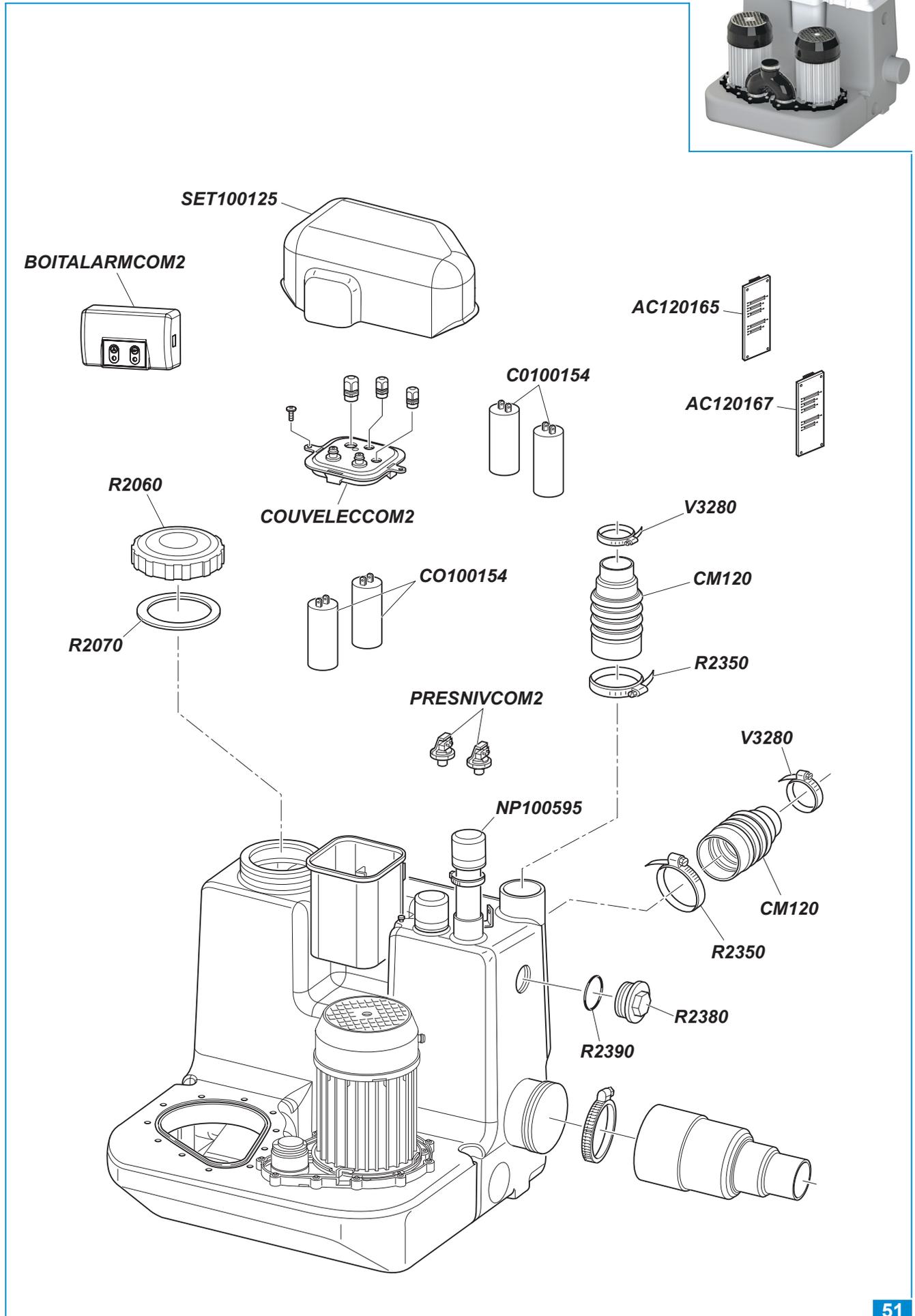


Motore Sx / Engine L.H. MPCOM2G
Motore Dx / Engine R.H. MPCON2D





Disegno 2 di 2



SFA

ITALIA SPA

SFA ITALIA S.p.A
Via del Benessere, 9
27010 Siziano (PV) Italia

www.sfa.it

Tel. +39 0382 6181

Fax. +39 0382 61888